

KWW

Wandkonsole, Standard

Die Wandkonsole KWW dient als Traverse entweder direkt am Baukörper, befestigt mittels Dübeln, oder an zwei Konsolhaltern (Pendelabhängung). Sie steht in tauchfeuerverzinktem Stahl zur Verfügung. Für die Montage sind die äußeren Langlöcher des Profils zu verwenden.



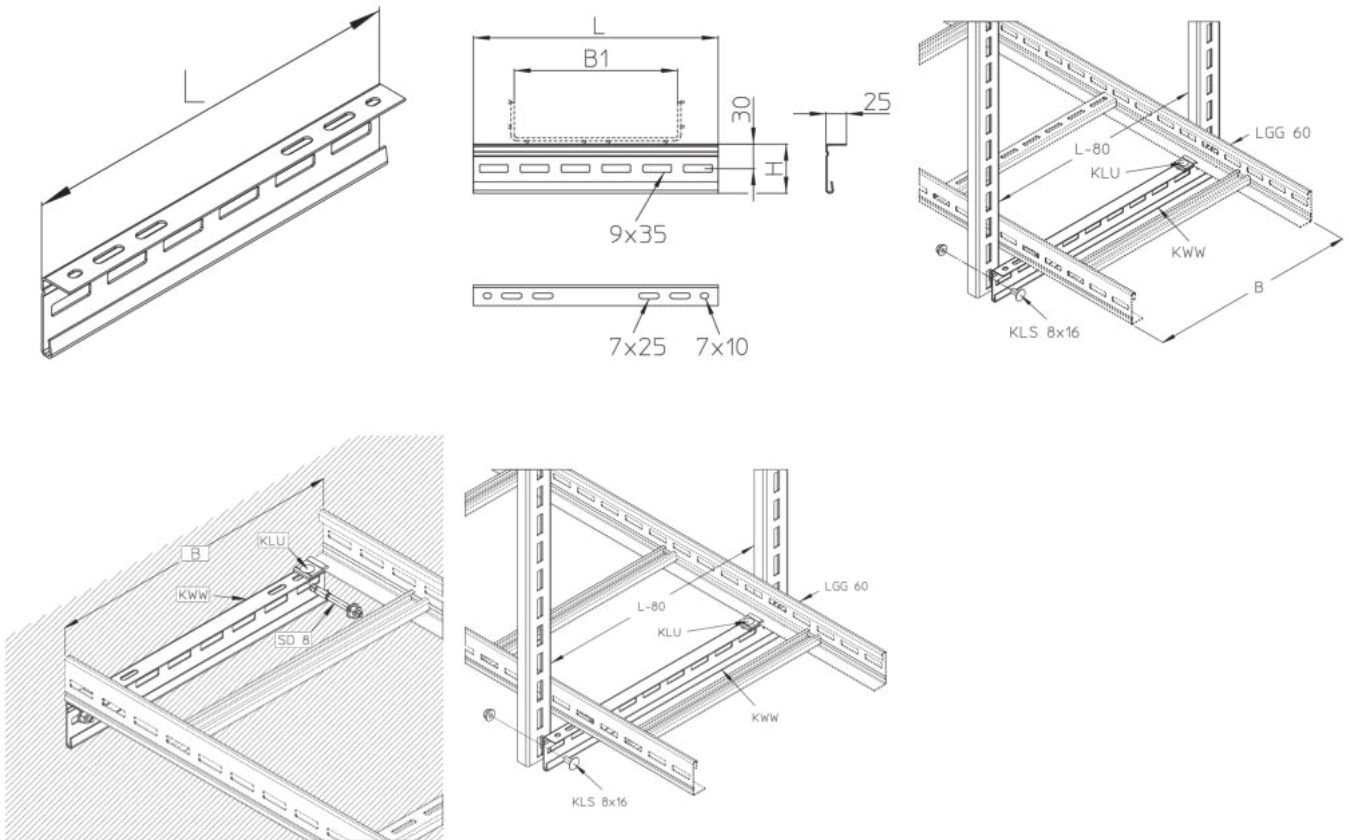
Tauchfeuerverzinkt, nach DIN EN ISO 1461

Artikel	Breite	Höhe	Länge	Gewicht
KWW 020F	24 mm	60 mm	200 mm	0,226 kg
KWW 030F	24 mm	60 mm	300 mm	0,344 kg
KWW 040F	24 mm	60 mm	400 mm	0,462 kg
KWW 050F	24 mm	60 mm	500 mm	0,58 kg
KWW 060F	24 mm	60 mm	600 mm	0,698 kg
KWW 070F	24 mm	60 mm	700 mm	0,816 kg
KWW 080F	24 mm	60 mm	800 mm	0,935 kg

Gewicht: Gewicht je Lagermengeneinheit

DETAIL- UND ANWENDUNGSBILDER





OPTIONALES ZUBEHÖR

SD, KLU, KLR, GB



Brandschutz

