

RG 60

Kabelrinne, gelocht, Höhe = 60 mm

Die gelochten Kabelrinnen RG 60 haben eine Seitenhöhe von 60 mm und sind in Bahnbreiten von 50 bis 600 mm erhältlich. Die Standardlänge beträgt 3000 mm. Verschiedene Materialien und Oberflächen sorgen dafür, dass die Korrosionsanforderungen unterschiedlichster Anwendungsgebiete erfüllt werden.



Sendzimir-feuerverzinkt, nach DIN EN 10346

| Artikel | Breite | Höhe | Länge | Q_{SK} | t | A | Gewicht |
|-----------|--------|-------|---------|-----------|---------|---------------------|---------|
| RG 60-05S | 50 mm | 60 mm | 3000 mm | 0,04 kN/m | 0,75 mm | 27 cm ² | 3,4 kg |
| RG 60-10S | 100 mm | 60 mm | 3000 mm | 0,09 kN/m | 0,75 mm | 57 cm ² | 4,3 kg |
| RG 60-20S | 200 mm | 60 mm | 3000 mm | 0,18 kN/m | 0,75 mm | 117 cm ² | 5,8 kg |
| RG 60-30S | 300 mm | 60 mm | 3000 mm | 0,27 kN/m | 0,75 mm | 177 cm ² | 7,4 kg |
| RG 60-40S | 400 mm | 60 mm | 3000 mm | 0,36 kN/m | 0,88 mm | 237 cm ² | 10,6 kg |
| RG 60-50S | 500 mm | 60 mm | 3000 mm | 0,45 kN/m | 1 mm | 297 cm ² | 14,2 kg |
| RG 60-60S | 600 mm | 60 mm | 3000 mm | 0,54 kN/m | 1 mm | 357 cm ² | 16,4 kg |

Tauchfeuerverzinkt, nach DIN EN ISO 1461

| Artikel | Breite | Höhe | Länge | Q_{SK} | t | A | Gewicht |
|-----------|--------|-------|---------|-----------|---------|---------------------|---------|
| RG 60-05F | 50 mm | 60 mm | 3000 mm | 0,04 kN/m | 0,75 mm | 27 cm ² | 3,8 kg |
| RG 60-10F | 100 mm | 60 mm | 3000 mm | 0,09 kN/m | 0,75 mm | 57 cm ² | 4,8 kg |
| RG 60-20F | 200 mm | 60 mm | 3000 mm | 0,18 kN/m | 0,75 mm | 117 cm ² | 6,5 kg |
| RG 60-30F | 300 mm | 60 mm | 3000 mm | 0,27 kN/m | 0,75 mm | 177 cm ² | 8,3 kg |
| RG 60-40F | 400 mm | 60 mm | 3000 mm | 0,36 kN/m | 0,88 mm | 237 cm ² | 11,7 kg |
| RG 60-50F | 500 mm | 60 mm | 3000 mm | 0,45 kN/m | 1 mm | 297 cm ² | 15,7 kg |
| RG 60-60F | 600 mm | 60 mm | 3000 mm | 0,54 kN/m | 1 mm | 357 cm ² | 18,1 kg |



PRODUKTINFORMATION

Edelstahl, Werkstoff Nr. 1.4301 (V2A)

| Artikel | Breite | Höhe | Länge | Q_{SK} | t | A | Gewicht |
|-----------|--------|-------|---------|-----------|--------|---------------------|----------|
| RG 60-05E | 50 mm | 60 mm | 3000 mm | 0,04 kN/m | 0,8 mm | 27 cm ² | 3,619 kg |
| RG 60-10E | 100 mm | 60 mm | 3000 mm | 0,09 kN/m | 0,8 mm | 57 cm ² | 4,6 kg |
| RG 60-20E | 200 mm | 60 mm | 3000 mm | 0,18 kN/m | 0,8 mm | 117 cm ² | 6,2 kg |
| RG 60-30E | 300 mm | 60 mm | 3000 mm | 0,27 kN/m | 0,8 mm | 177 cm ² | 8 kg |
| RG 60-40E | 400 mm | 60 mm | 3000 mm | 0,36 kN/m | 0,8 mm | 237 cm ² | 9,9 kg |
| RG 60-50E | 500 mm | 60 mm | 3000 mm | 0,45 kN/m | 1 mm | 297 cm ² | 14,3 kg |
| RG 60-60E | 600 mm | 60 mm | 3000 mm | 0,54 kN/m | 1 mm | 357 cm ² | 16,6 kg |

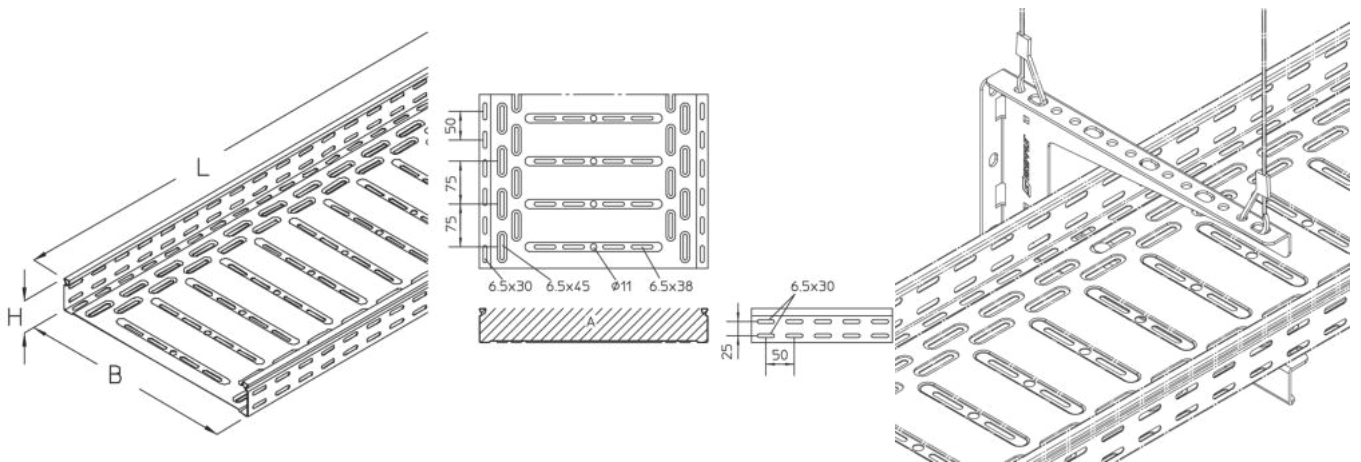
Q_{SK} : Streckenlast Steuerkabel

t: Materialstärke

A: Querschnittsfläche

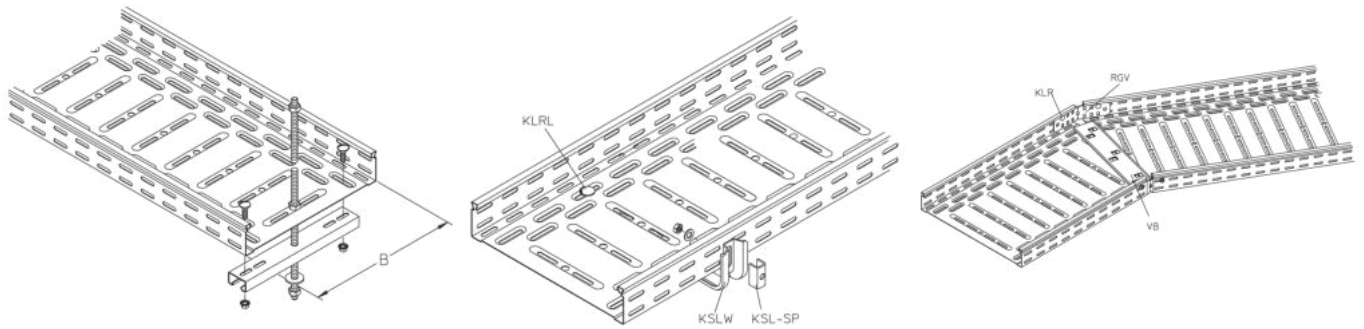
Gewicht: Gewicht je Lagermengeneinheit

DETAIL- UND ANWENDUNGSBILDER

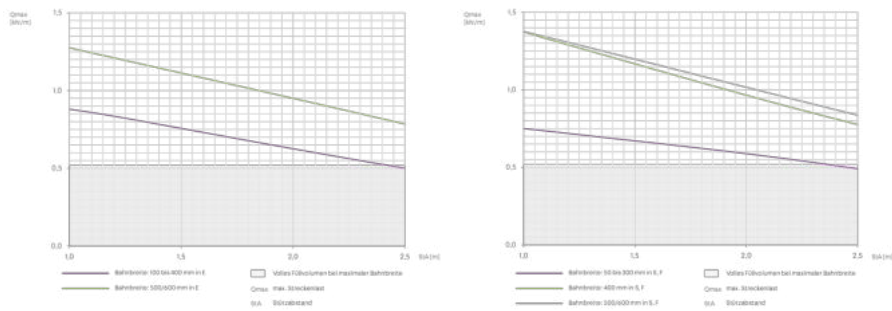


Seite 2





BELASTUNGSDIAGRAMM



OPTIONALES ZUBEHÖR

RD, RDR, RB 60, RB45 60, MA 60, RBV 60, RAE 60, RAA 60, RA 60, RK 60, RVB 60, RR 60, RAB 60, REB, RGV 60, RGVS 60, VB, RTR 60, RKAB



Betreten verboten



Brandschutz

