

KA 30

Konsole, leicht

Die Stielkonsole KA 30 wird am Konsolhalter KDAG 41 oder KHA 41/KHAL 41 befestigt und ist für Lasten bis 0,5 kN vorgesehen. Das System eignet sich für Gitterbahnen und Kabelrinnen mit Bahnbreiten bis 400 mm. Die Konsole steht in tauchfeuerverzinktem Stahl zur Verfügung.



Tauchfeuerverzinkt, nach DIN EN ISO 1461

Artikel	Breite	Höhe	Länge	P _{max}	Gewicht
KA 30-010F	40 mm	95 mm	125 mm	0,5 kN	0,25 kg
KA 30-015F	40 mm	95 mm	175 mm	0,5 kN	0,29 kg
KA 30-020F	40 mm	95 mm	225 mm	0,5 kN	0,33 kg
KA 30-025F	40 mm	95 mm	275 mm	0,5 kN	0,36 kg
KA 30-030F	40 mm	95 mm	325 mm	0,5 kN	0,4 kg
KA 30-040F	40 mm	95 mm	425 mm	0,5 kN	0,47 kg

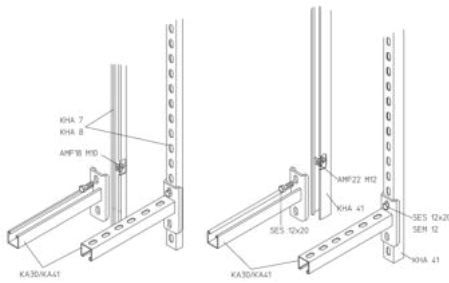
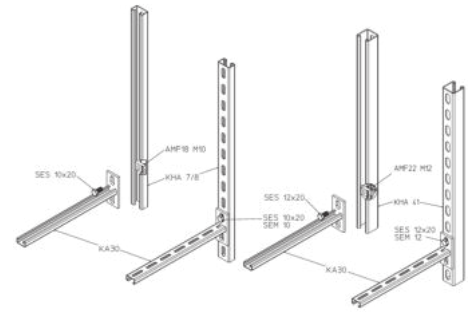
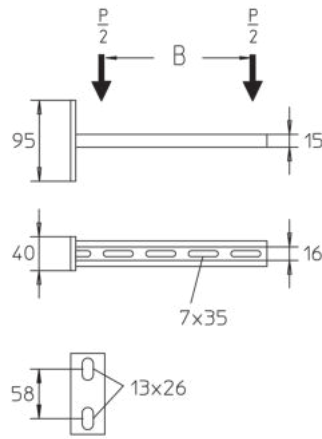
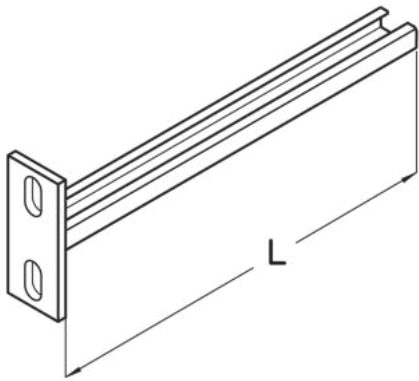
P_{max}: max. Belastung

Gewicht: Gewicht je Lagereinheit

DETAIL- UND ANWENDUNGSBILDER



PRODUKTINFORMATION



Brandschutz

