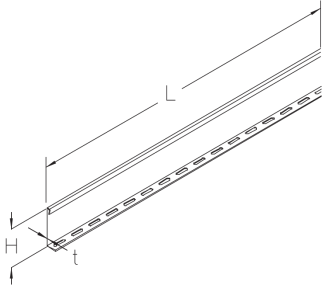


BKRT 100

Bodenkanal-Trennsteg, Höhe = 100 mm

Mithilfe des Bodenkanal-Trennstegs BKRT 100 lassen sich Kabel und Leitungen mit unterschiedlichen Funktionen oder Spannungen räumlich voneinander getrennt im gleichen Bodenkanal führen. Darüber hinaus sorgen die Trennstege für eine optimale Ableitung der vertikalen Nutzlasten, die auf das System einwirken. Der Trennsteg wird mit dem Bodenkanal verschraubt. Er ist 100 mm hoch, 3000 mm lang und besteht aus sendzimir-feuerverzinktem Stahl.



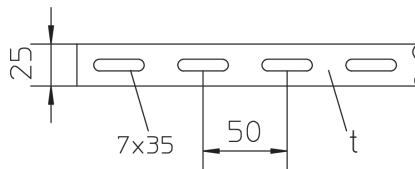
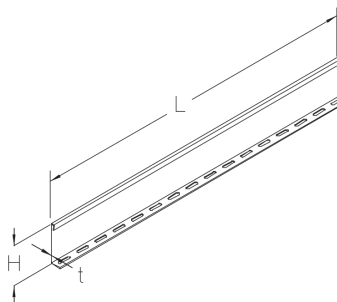
Sendzimir-feuerverzinkt, nach DIN EN 10346

Artikel	Höhe	Länge	t	Gewicht
BKRT 100S	100 mm	3000 mm	2 mm	6,3 kg
inklusive:				
FRSV 6X12 x 2				
SEMS 6 x 2				

t: Materialstärke

Gewicht: Gewicht je Lagermengeneinheit

DETAIL- UND ANWENDUNGSBILDER





PohlCon GmbH
Nobelstraße 51 | 12057 Berlin
Telefon: +49 30 68283-04 | Fax: +49 30 68283-383 | contact@pohlcon.com

