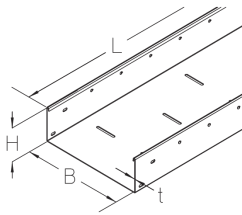


## BK 100

Bodenkanal, Höhe = 100 mm



Bodenkanäle BK 100 stehen in sendzimir-feuerverzinktem Stahl zur Verfügung und weisen eine Seitenhöhe von 100 mm sowie Breiten von 100 bis 600 mm auf. Die Länge beträgt 3000, 1500 oder 1000 mm. Zur Ableitung von vertikalen Nutzlasten müssen ab einer Breite von  $\geq 300$  mm ein Trennsteg und ab einer Breite von  $\geq 500$  mm zwei Trennstege im Bodenkanal verbaut werden. Die maximale Fachgröße darf dabei 200 mm nicht überschreiten. Bodenkanäle BK 100 verfügen über seitlich vorgeprägte Ausschlagbutzen in einem Abstand von jeweils 100 mm zur individuellen Befestigung z.B. eines Potentialausgleichsklemmblocks.



Sendzimir-feuerverzinkt, nach DIN EN 10346

Artikel	Breite	Höhe	Länge	t	Gewicht
BK 100-10S	100 mm	100 mm	3000 mm	2 mm	15,01 kg
BK 100-15S	150 mm	100 mm	3000 mm	2 mm	17,3 kg
BK 100-20S	200 mm	100 mm	3000 mm	2 mm	19,66 kg
BK 100-30S	300 mm	100 mm	3000 mm	2 mm	24,31 kg
BK 100-40S	400 mm	100 mm	3000 mm	2 mm	29,02 kg
BK 100-50S	500 mm	100 mm	3000 mm	2 mm	33,67 kg
BK 100-60S	600 mm	100 mm	3000 mm	2 mm	38,31 kg
BK 1-100-10S	100 mm	100 mm	1000 mm	2 mm	4,98 kg
BK 1-100-15S	150 mm	100 mm	1000 mm	2 mm	5,74 kg
BK 1-100-20S	200 mm	100 mm	1000 mm	2 mm	6,53 kg
BK 1-100-30S	300 mm	100 mm	1000 mm	2 mm	8,08 kg
BK 1-100-40S	400 mm	100 mm	1000 mm	2 mm	9,65 kg
BK 1-100-50S	500 mm	100 mm	3000 mm	2 mm	11,2 kg
BK 1-100-60S	600 mm	100 mm	1000 mm	2 mm	12,75 kg
BK 1.5-100-10S	100 mm	100 mm	1500 mm	2 mm	7,49 kg
BK 1.5-100-15S	150 mm	100 mm	1500 mm	2 mm	8,65 kg
BK 1.5-100-20S	200 mm	100 mm	1500 mm	2 mm	9,83 kg
BK 1.5-100-30S	300 mm	100 mm	1500 mm	2 mm	12,15 kg
BK 1.5-100-40S	400 mm	100 mm	1500 mm	2 mm	14,51 kg

Seite 1



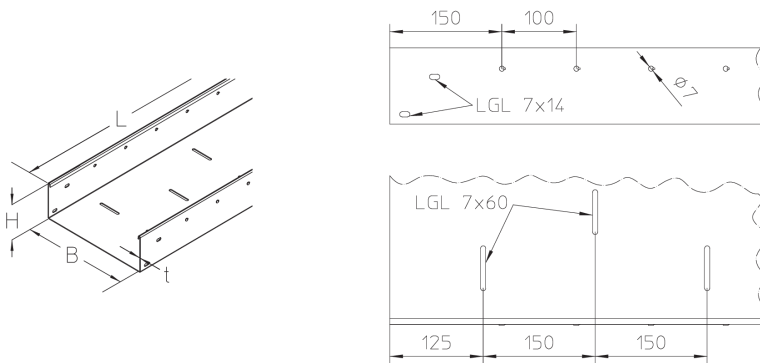
# PRODUKTINFORMATION

Artikel	Breite	Höhe	Länge	t	Gewicht
BK 1.5-100-50S	500 mm	100 mm	1500 mm	2 mm	16,83 kg
BK 1.5-100-60S	600 mm	100 mm	1500 mm	2 mm	19,16 kg

t: Materialstärke

**Gewicht:** Gewicht je Lagermengeneinheit

## DETAIL- UND ANWENDUNGSBILDER



## OPTIONALES ZUBEHÖR

BKTE 100, BKDR, BKD-RHP, BKDR-WZB AL, BKV 100, BKRT 100, BKZ, BKEB 100, BKHR, BKHC, KHZ, BKRKK 100, BKRKS 100, BKMT, KSB

DIN

Belastungsanforderungen gemäß, DIN EN 50085

Seite 2

 PohlCon

PohlCon GmbH  
Nobelstraße 51 | 12057 Berlin  
Telefon: +49 30 68283-04 | Fax: +49 30 68283-383 | [contact@pohlcon.com](mailto:contact@pohlcon.com)

