

RVB 60

Kabelrinnen-Vertikalbogen, Höhe = 60 mm

Der Kabelrinnen-Vertikalbogen RVB 60 ermöglicht die flexible vertikale Richtungsänderung der Kabelführung. Er wird zusammen mit einem Kabelrinnen-Endblech REB in die Kabelrinne eingeschoben und am Boden sowie an den Seiten verschraubt. Der Vertikalbogen RVB 60 eignet sich für Kabelrinnen mit Seitenhöhen von 60 mm. Verschiedene Materialien und Oberflächen sorgen dafür, dass die Korrosionsanforderungen unterschiedlichster Anwendungsgebiete erfüllt werden.

Sendzimir-feuerverzinkt, nach DIN EN 10346

Artikel	Breite	Höhe	Gewicht
RVB 60-10S	100 mm	60 mm	1,928 kg
inklusive: KLR x 4			
RVB 60-20S	200 mm	60 mm	2,278 kg
inklusive: KLR x 4			
RVB 60-30S	300 mm	60 mm	2,628 kg
inklusive: KLR x 4			
RVB 60-40S	400 mm	60 mm	2,978 kg
inklusive: KLR x 4			
RVB 60-50S	500 mm	60 mm	3,328 kg
inklusive: KLR x 4			
RVB 60-60S	600 mm	60 mm	3,678 kg
inklusive: KLR x 4			
RVB 60-05S	50 mm	60 mm	1,728 kg



PRODUKTINFORMATION

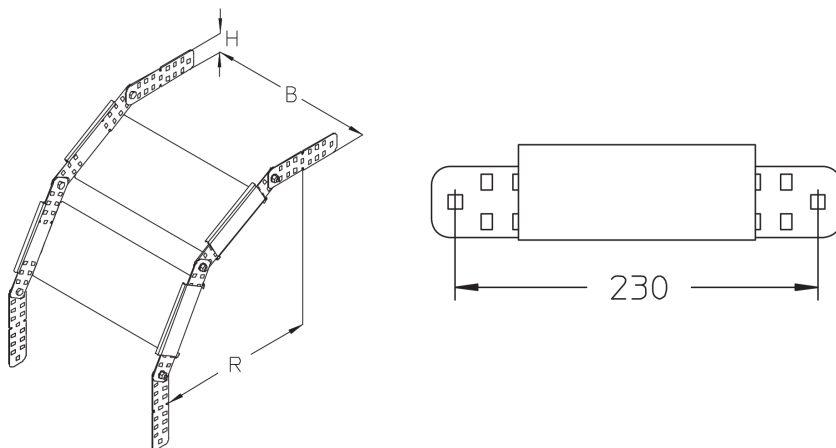
Tauchfeuerverzinkt, nach DIN EN ISO 1461

Artikel	Breite	Höhe	Gewicht
RVB 60-10F	100 mm	60 mm	2,042 kg
inklusive: KLR E x 4			
RVB 60-20F	200 mm	60 mm	2,412 kg
inklusive: KLR E x 4			
RVB 60-30F	300 mm	60 mm	2,792 kg
inklusive: KLR E x 4			
RVB 60-40F	400 mm	60 mm	3,162 kg
inklusive: KLR E x 4			
RVB 60-50F	500 mm	60 mm	3,542 kg
inklusive: KLR E x 4			
RVB 60-60F	600 mm	60 mm	3,912 kg
inklusive: KLR E x 4			

Gewicht: Gewicht je Lagermeneinheit

DETAIL- UND ANWENDUNGSBILDER





OPTIONALES ZUBEHÖR

REB

