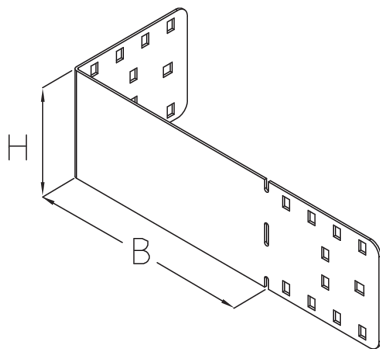


## RAB 110

Kabelrinnen-Abschlussblech, Höhe = 95 mm



Die Kabelrinne kann mithilfe des Kabelrinnen-Abschlussblechs RAB 110 verschlossen werden. Zu diesem Zweck wird das Kabelrinnen-Abschlussblech U-förmig gebogen, in die Kabelrinne eingeschoben und verschraubt. Mit dem Z-förmig gebogenen Abschlussblech lässt sich zudem eine Kabelrinnen-Reduzierung gemäß Montageanleitung erreichen. Das Kabelrinnen-Abschlussblech RAB 110 hat eine der Rinne entsprechende Höhe von 95 mm und Breiten von 100 bis 600 mm. Verschiedene Materialien und Oberflächen sorgen dafür, dass die Korrosionsanforderungen unterschiedlichster Anwendungsgebiete erfüllt werden.

Sendzimir-feuerverzinkt, nach DIN EN 10346

Artikel	Breite	Höhe	Gewicht
RAB 110-10S	100 mm	95 mm	0,473 kg
inklusive: KLR x 1			
RAB 110-20S	200 mm	95 mm	0,633 kg
inklusive: KLR x 1			
RAB 110-30S	300 mm	95 mm	0,782 kg
inklusive: KLR x 1			
RAB 110-40S	400 mm	95 mm	0,931 kg
inklusive: KLR x 1			
RAB 110-50S	500 mm	95 mm	1,08 kg
inklusive: KLR x 1			
RAB 110-60S	600 mm	95 mm	1,229 kg
inklusive: KLR x 1			



# PRODUKTINFORMATION

## Tauchfeuerverzinkt, nach DIN EN ISO 1461

Artikel	Breite	Höhe	Gewicht
RAB 110-10F	100 mm	95 mm	0,519 kg
inklusive: KLR E × 1			
RAB 110-20F	200 mm	95 mm	0,679 kg
inklusive: KLR E × 1			
RAB 110-30F	300 mm	95 mm	0,838 kg
inklusive: KLR E × 1			
RAB 110-40F	400 mm	95 mm	0,998 kg
inklusive: KLR E × 1			
RAB 110-50F	500 mm	95 mm	1,158 kg
inklusive: KLR E × 1			
RAB 110-60F	600 mm	95 mm	1,317 kg
inklusive: KLR E × 1			

## Edelstahl, Werkstoff Nr. 1.4301 (V2A)

Artikel	Breite	Höhe	Gewicht
RAB 110-10E	100 mm	95 mm	0,376 kg
inklusive: KLR E × 1			
RAB 110-20E	200 mm	95 mm	0,488 kg
inklusive: KLR E × 1			
RAB 110-30E	300 mm	95 mm	0,601 kg
inklusive: KLR E × 1			
RAB 110-40E	400 mm	95 mm	0,714 kg

Seite 2



PohlCon GmbH  
Nobelstraße 51 | 12057 Berlin  
Telefon: +49 30 68283-04 | Fax: +49 30 68283-383 | contact@pohlcon.com



# PRODUKTINFORMATION

---

Artikel	Breite	Höhe	Gewicht
inklusive: KLR E x 1			
RAB 110-50E	500 mm	95 mm	0,826 kg
inklusive: KLR E x 1			
RAB 110-60E	600 mm	95 mm	0,939 kg
inklusive: KLR E x 1			

**Gewicht:** Gewicht je Lagermengeneinheit

## DETAIL- UND ANWENDUNGSBILDER

