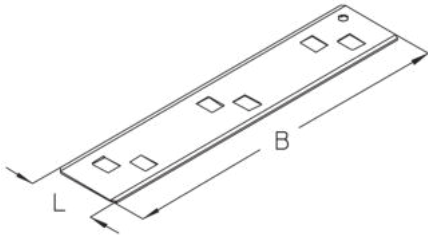


VB

Bodenverbinder



Mit dem Bodenverbinder VB und entsprechenden Seitenverbindern lassen sich Kabelrinnen oder Weitspannkabelrinnen einfach und schnell miteinander verbinden – für eine kabelschonende Leitungsführung an den Verbindungsstellen. Auch bei horizontalen und vertikalen Bögen, Kreuzungen, Abzweigen und Kabelrinnen-Reduzierungen kommen die Bodenverbinder zum Einsatz. Verschiedene Materialien und Oberflächen sorgen dafür, dass die Korrosionsanforderungen unterschiedlichster Anwendungsgebiete erfüllt werden.

Sendzimir-feuerverzinkt, nach DIN EN 10346

Artikel	Breite	Länge	Gewicht
VB 10S	70 mm	54 mm	0,035 kg
VB 20S	70 mm	155 mm	0,099 kg
VB 30S	70 mm	255 mm	0,172 kg
VB 40S	70 mm	355 mm	0,237 kg
VB 50S	70 mm	455 mm	0,293 kg
VB 60S	70 mm	555 mm	0,369 kg

Tauchfeuerverzinkt, nach DIN EN ISO 1461

Artikel	Breite	Länge	Gewicht
VB 10F	70 mm	54 mm	0,036 kg
VB 20F	70 mm	155 mm	0,108 kg
VB 30F	70 mm	255 mm	0,19 kg
VB 40F	70 mm	355 mm	0,26 kg
VB 50F	70 mm	455 mm	0,313 kg
VB 60F	70 mm	555 mm	0,401 kg

Edelstahl, Werkstoff Nr. 1.4301 (V2A)

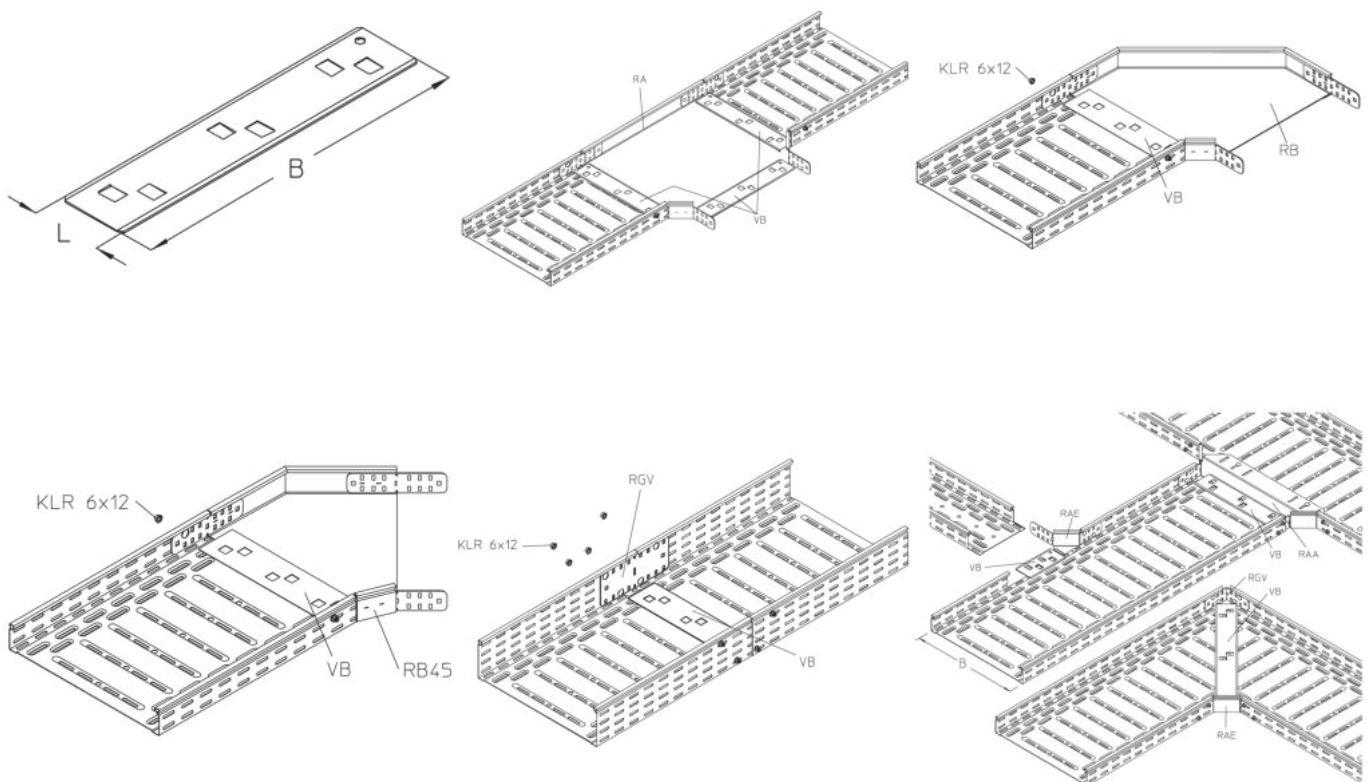


PRODUKTINFORMATION

Artikel	Breite	Länge	Gewicht
VB 10E	70 mm	54 mm	0,036 kg
VB 20E	70 mm	155 mm	0,107 kg
VB 30E	70 mm	255 mm	0,17 kg
VB 40E	70 mm	355 mm	0,248 kg
VB 50E	70 mm	455 mm	0,313 kg
VB 60E	70 mm	555 mm	0,384 kg

Gewicht: Gewicht je Lagermengeneinheit

DETAIL- UND ANWENDUNGSBILDER



Seite 2



PohlCon GmbH
Nobelstraße 51 | 12057 Berlin
Telefon: +49 30 68283-04 | Fax: +49 30 68283-383 | contact@pohlcon.com



