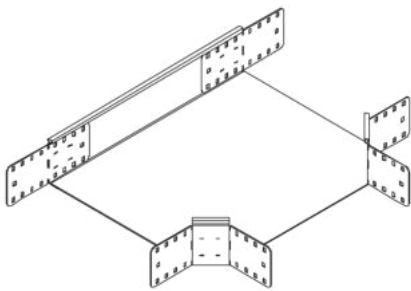


## RA 110

Kabelrinnen-Abzweig, Höhe = 110 mm



Der Kabelrinnen-Abzweig RA 110 ermöglicht horizontale Richtungsänderungen der Kabelführung in Form eines Abzweigs. Er wird zwischen zwei Kabelrinnen eingesetzt und ermöglicht den Anschluss einer weiteren Kabelrinne im rechten Winkel. Der Kabelrinnen-Abzweig eignet sich für Kabelrinnen mit Seitenhöhen von 110 mm. Verschiedene Materialien und Oberflächen sorgen dafür, dass die Korrosionsanforderungen unterschiedlichster Anwendungsgebiete erfüllt werden.

Sendzimir-feuerverzinkt, nach DIN EN 10346

Artikel	Breite	Höhe	Länge	Gewicht
RA 110-10S	100 mm	110 mm	214 mm	2,237 kg
inklusive: KLR x 4				
RA 110-20S	200 mm	110 mm	314 mm	2,916 kg
inklusive: KLR x 4				
RA 110-30S	300 mm	110 mm	414 mm	3,691 kg
inklusive: KLR x 4				
RA 110-40S	400 mm	110 mm	514 mm	4,663 kg
inklusive: KLR x 4				
RA 110-50S	500 mm	110 mm	614 mm	5,831 kg
inklusive: KLR x 4				
RA 110-60S	600 mm	110 mm	714 mm	7,194 kg
inklusive: KLR x 4				



# PRODUKTINFORMATION

## Tauchfeuerverzinkt, nach DIN EN ISO 1461

Artikel	Breite	Höhe	Länge	Gewicht
RA 110-10F	100 mm	110 mm	214 mm	2,4 kg
inklusive: KLR E × 4				
RA 110-20F	200 mm	110 mm	314 mm	3,126 kg
inklusive: KLR E × 4				
RA 110-30F	300 mm	110 mm	414 mm	3,955 kg
inklusive: KLR E × 4				
RA 110-40F	400 mm	110 mm	514 mm	4,996 kg
inklusive: KLR E × 4				
RA 110-50F	500 mm	110 mm	614 mm	6,245 kg
inklusive: KLR E × 4				
RA 110-60F	600 mm	110 mm	714 mm	7,704 kg
inklusive: KLR E × 4				

## Edelstahl, Werkstoff Nr. 1.4301 (V2A)

Artikel	Breite	Höhe	Länge	Gewicht
RA 110-10E	100 mm	110 mm	214 mm	1,898 kg
inklusive: KLR E × 4				
RA 110-20E	200 mm	110 mm	314 mm	2,557 kg
inklusive: KLR E × 4				
RA 110-30E	300 mm	110 mm	414 mm	3,337 kg
inklusive: KLR E × 4				
RA 110-40E	400 mm	110 mm	514 mm	4,315 kg

Seite 2



PohlCon GmbH  
Nobelstraße 51 | 12057 Berlin  
Telefon: +49 30 68283-04 | Fax: +49 30 68283-383 | contact@pohlcon.com

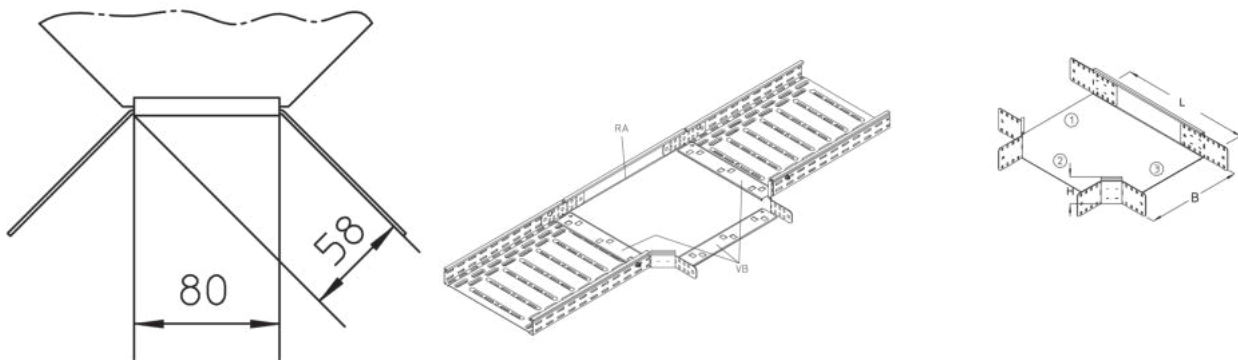


# PRODUKTINFORMATION

Artikel	Breite	Höhe	Länge	Gewicht
inklusive: KLR E × 4				
RA 110-50E	500 mm	110 mm	614 mm	5,49 kg
inklusive: KLR E × 4				
RA 110-60E	600 mm	110 mm	714 mm	6,863 kg
inklusive: KLR E × 4				

**Gewicht:** Gewicht je Lagermengeneinheit

## DETAIL- UND ANWENDUNGSBILDER



## OPTIONALES ZUBEHÖR

RAD, RADR, VB, RTRV 110

