

R 60

Kabelrinne, ungelocht, Höhe = 60 mm

Die ungelochten Kabelrinnen R 60 haben eine Seitenhöhe von 60 mm und sind in Bahnbreiten von 50 bis 600 mm erhältlich. Die Standardlänge beträgt 3000 mm. Verschiedene Materialien und Oberflächen sorgen dafür, dass die Korrosionsanforderungen unterschiedlichster Anwendungsgebiete erfüllt werden.



Sendzimir-feuerverzinkt, nach DIN EN 10346

Artikel	Breite	Höhe	Länge	Q_{SK}	t	A	Gewicht
R 60-20S	200 mm	60 mm	3000 mm	0,18 kN/m	0,75 mm	117 cm ²	6,368 kg
R 60-30S	300 mm	60 mm	3000 mm	0,27 kN/m	0,75 mm	177 cm ²	8,134 kg
R 60-10S	100 mm	60 mm	3000 mm	0,09 kN/m	0,75 mm	57 cm ²	4,601 kg
R 60-40S	400 mm	60 mm	3000 mm	0,36 kN/m	0,88 mm	237 cm ²	11,595 kg
R 60-50S	500 mm	60 mm	3000 mm	0,45 kN/m	1 mm	297 cm ²	15,508 kg
R 60-60S	600 mm	60 mm	3000 mm	0,54 kN/m	1 mm	357 cm ²	17,863 kg
R 60-05S	50 mm	60 mm	3000 mm	0,04 kN/m	0,75 mm	27 cm ²	3,73 kg

Tauchfeuerverzinkt, nach DIN EN ISO 1461

Artikel	Breite	Höhe	Länge	Q_{SK}	t	A	Gewicht
R 60-20F	200 mm	60 mm	3000 mm	0,18 kN/m	0,75 mm	117 cm ²	7,139 kg
R 60-30F	300 mm	60 mm	3000 mm	0,27 kN/m	0,75 mm	177 cm ²	9,119 kg
R 60-40F	400 mm	60 mm	3000 mm	0,36 kN/m	0,88 mm	237 cm ²	12,793 kg
R 60-50F	500 mm	60 mm	3000 mm	0,45 kN/m	1 mm	297 cm ²	16,917 kg
R 60-60F	600 mm	60 mm	3000 mm	0,54 kN/m	1 mm	357 cm ²	19,486 kg
R 60-05F	50 mm	60 mm	3000 mm	0,04 kN/m	0,75 mm	27 cm ²	4,18 kg
R 60-10F	100 mm	60 mm	3000 mm	0,09 kN/m	0,75 mm	57 cm ²	5,159 kg



PRODUKTINFORMATION

Edelstahl, Werkstoff Nr. 1.4301 (V2A)

Artikel	Breite	Höhe	Länge	Q_{SK}	t	A	Gewicht
R 60-20E	200 mm	60 mm	3000 mm	0,18 kN/m	0,8 mm	117 cm ²	6,8 kg
R 60-30E	300 mm	60 mm	3000 mm	0,27 kN/m	0,8 mm	177 cm ²	8,8 kg
R 60-40E	400 mm	60 mm	3000 mm	0,36 kN/m	0,8 mm	237 cm ²	10,6 kg
R 60-50E	500 mm	60 mm	3000 mm	0,45 kN/m	1 mm	297 cm ²	15,6 kg
R 60-60E	600 mm	60 mm	3000 mm	0,54 kN/m	1 mm	357 cm ²	17,9 kg
R 60-05E	50 mm	60 mm	3000 mm	0,04 kN/m	0,8 mm	27 cm ²	4 kg
R 60-10E	100 mm	60 mm	3000 mm	0,09 kN/m	0,8 mm	57 cm ²	4,9 kg

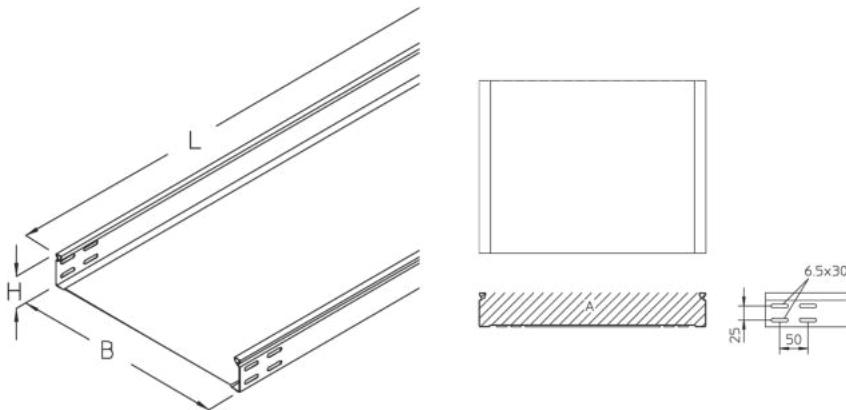
Q_{SK} : Streckenlast Steuerkabel

t: Materialstärke

A: Querschnittsfläche

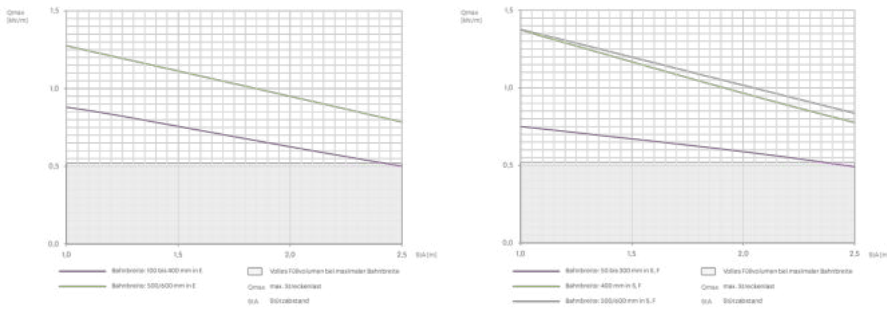
Gewicht: Gewicht je Lagereinheit

DETAIL- UND ANWENDUNGSBILDER



BELASTUNGSDIAGRAMM





OPTIONALES ZUBEHÖR

RD, RDR, RB 60, RB45 60, MA 60, RBV 60, RAE 60, RAA 60, RA 60, RK 60, RVB 60, RR 60, RAB 60, REB, RGV 60, RGVS 60, VB, RTR 60



Betreten verboten



Brandschutz

