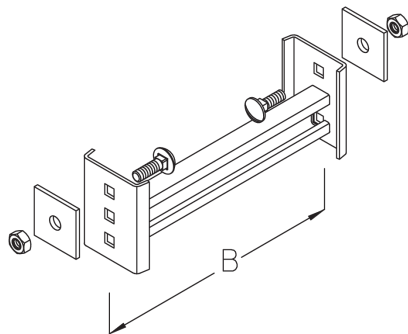


STIS

Sprosse



Die Sprossen STIS werden im Zuge der Steigetrassenmontage eingebaut und mit dem Seitenholm verschraubt. Sie eignen sich für die Steigetrassen ST 81. Die Sprossen haben eine der Steigetrassenbreite entsprechende Breite von 200 bis 1200 mm und bestehen aus tauchfeuerverzinktem Stahl.

Tauchfeuerverzinkt, nach DIN EN ISO 1461

Artikel	Breite	Höhe	Länge	Gewicht
STIS 02F	40 mm	22 mm	200 mm	0,887 kg
inklusive: FRS 10X30F x 2 SEM 10F x 2 RUS 50-L13F x 1				
STIS 03F	40 mm	22 mm	300 mm	1,052 kg
inklusive: FRS 10X30F x 2 RUS 50-L13F x 1 SEM 10F x 2				
STIS 04F	40 mm	22 mm	400 mm	1,217 kg
inklusive: FRS 10X30F x 2 RUS 50-L13F x 1 SEM 10F x 2				
STIS 05F	40 mm	22 mm	500 mm	1,382 kg
inklusive: SEM 10F x 2 FRS 10X30F x 2 RUS 50-L13F x 1				
STIS 06F	40 mm	22 mm	600 mm	1,547 kg

Seite 1



PRODUKTINFORMATION

Artikel	Breite	Höhe	Länge	Gewicht
inklusive: FRS 10X30F x 2 RUS 50-L13F x 1 SEM 10F x 2				
STIS 07F	40 mm	22 mm	700 mm	1,711 kg
inklusive: FRS 10X30F x 2 RUS 50-L13F x 1 SEM 10F x 2				
STIS 08F	40 mm	22 mm	800 mm	1,876 kg
inklusive: FRS 10X30F x 2 RUS 50-L13F x 1 SEM 10F x 2				
STIS 09F	40 mm	22 mm	900 mm	2,041 kg
inklusive: FRS 10X30F x 2 RUS 50-L13F x 1 SEM 10F x 2				
STIS 10F	40 mm	22 mm	1000 mm	2,206 kg
inklusive: FRS 10X30F x 2 RUS 50-L13F x 1 SEM 10F x 2				
STIS 11F	40 mm	22 mm	1100 mm	2,371 kg
inklusive: FRS 10X30F x 2 RUS 50-L13F x 1 SEM 10F x 2				
STIS 12F	40 mm	22 mm	1200 mm	2,535 kg
inklusive: FRS 10X30F x 2 RUS 50-L13F x 1 SEM 10F x 2				

Seite 2



Gewicht: Gewicht je Lagermengeneinheit

DETAIL- UND ANWENDUNGSBILDER

