

## STU 50

Steigetrasse, ungleichschenkliges U-Profil

Die Steigetrassen STU 50 bestehen aus gelochten Seitenholmen im U-Profil und Sprossen aus Profilschienen 40x22 mm. Sie sind für eine maximale Belastung bis 2 kN ausgelegt, weisen Breiten von 210 bis 800 mm auf und sind in den Standardlängen 3000 und 6000 mm erhältlich. Verschiedene Materialien und Oberflächen sorgen dafür, dass die Korrosionsanforderungen unterschiedlichster Anwendungsgebiete erfüllt werden.

Sendzimir-feuerverzinkt, nach DIN EN 10346

Artikel	Breite	Höhe	Länge	P <sub>max</sub>	Gewicht
STU 50-06-3S	600 mm	50 mm	3000 mm	2 kN	12,05 kg
STU 50-06S	600 mm	50 mm	6000 mm	2 kN	24,1 kg
STU 50-07-3S	700 mm	50 mm	3000 mm	2 kN	12,65 kg
STU 50-07S	700 mm	50 mm	6000 mm	2 kN	25,3 kg
STU 50-08-3S	800 mm	50 mm	3000 mm	2 kN	13,25 kg
STU 50-08S	800 mm	50 mm	6000 mm	2 kN	26,5 kg
STU 50-02-3S	200 mm	50 mm	3000 mm	2 kN	9,75 kg
STU 50-02S	200 mm	50 mm	6000 mm	2 kN	19,5 kg
STU 50-03-3S	300 mm	50 mm	3000 mm	2 kN	10,35 kg
STU 50-03S	300 mm	50 mm	6000 mm	2 kN	20,7 kg
STU 50-04-3S	400 mm	50 mm	3000 mm	2 kN	10,9 kg
STU 50-04S	400 mm	50 mm	6000 mm	2 kN	21,8 kg
STU 50-05-3S	500 mm	50 mm	3000 mm	2 kN	11,5 kg
STU 50-05S	500 mm	50 mm	6000 mm	2 kN	23 kg

Tauchfeuerverzinkt, nach DIN EN ISO 1461

Artikel	Breite	Höhe	Länge	P <sub>max</sub>	Gewicht
STU 50-06-3F	600 mm	50 mm	3000 mm	2 kN	12,9 kg
STU 50-06F	600 mm	50 mm	6000 mm	2 kN	25,8 kg



PohlCon GmbH  
 Nobelstraße 51 | 12057 Berlin  
 Telefon: +49 30 68283-04 | Fax: +49 30 68283-383 | contact@pohlcon.com



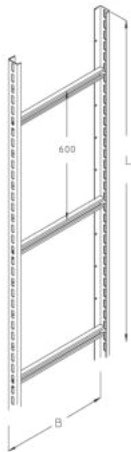
# PRODUKTINFORMATION

Artikel	Breite	Höhe	Länge	$P_{\max}$	Gewicht
STU 50-07-3F	700 mm	50 mm	3000 mm	2 kN	13,55 kg
STU 50-07F	700 mm	50 mm	6000 mm	2 kN	27,1 kg
STU 50-08-3F	800 mm	50 mm	3000 mm	2 kN	14,15 kg
STU 50-08F	800 mm	50 mm	6000 mm	2 kN	28,3 kg
STU 50-02-3F	200 mm	50 mm	3000 mm	2 kN	10,5 kg
STU 50-02F	200 mm	50 mm	6000 mm	2 kN	21 kg
STU 50-03-3F	300 mm	50 mm	3000 mm	2 kN	11,05 kg
STU 50-03F	300 mm	50 mm	6000 mm	2 kN	22,1 kg
STU 50-04-3F	400 mm	50 mm	3000 mm	2 kN	11,65 kg
STU 50-04F	400 mm	50 mm	6000 mm	2 kN	23,3 kg
STU 50-05-3F	500 mm	50 mm	3000 mm	2 kN	12,3 kg
STU 50-05F	500 mm	50 mm	6000 mm	2 kN	24,6 kg

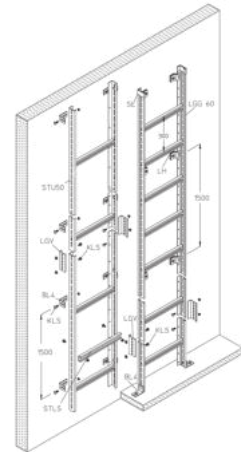
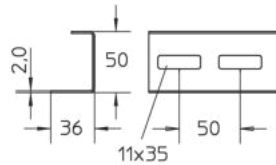
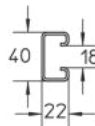
$P_{\max}$ : max. Belastung

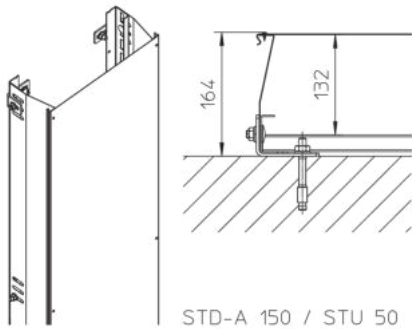
**Gewicht:** Gewicht je Lagermeneinheit

## DETAIL- UND ANWENDUNGSBILDER

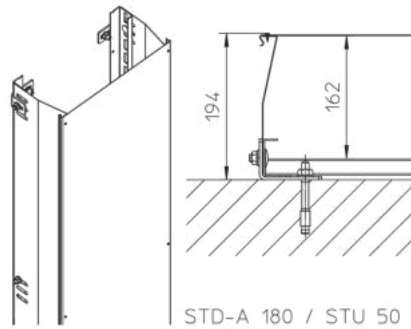


$$q \times B = P_{\max} = 2.0 \text{ kN}$$

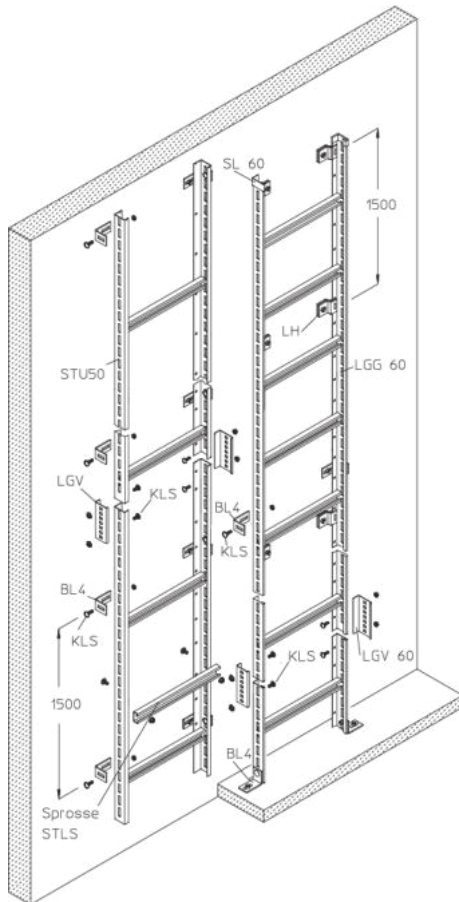
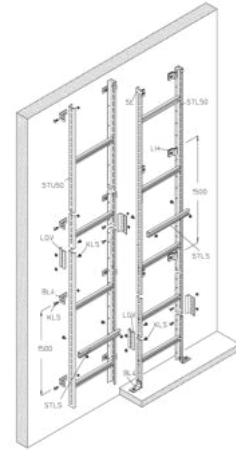




STD-A 150 / STU 50



STD-A 180 / STU 50



## OPTIONALES ZUBEHÖR

STLS, AC, LGV 50, STR 50, STR 110, STD-A, RD, BGUQ 50, BL 4, LH, SU 50/36, KZF, KZS

