

RIDR

Installationskabelrinnen-Deckel mit Drehriegeln

Die Installationskabelrinnen-Deckel RIDR eignen sich für Installationskabelrinnen und schützen sie vor Schmutz und Feuchtigkeit. Sie rasten formschlüssig auf den Seitenholmen ein und verfügen zusätzlich über Drehriegel zur weiteren Befestigung an der Kabelrinne. Sollen die Deckel im Freien eingesetzt werden, sind zusätzliche Sicherungswinkel gegen Windeinflüsse nötig. Die Drehriegel allein stellen für diesen Fall kein ausreichendes Sicherungselement dar. Der Deckel hat eine der Rinne entsprechende Breite von 50 bis 300 mm und eine Standardlänge von 3000 mm. Verschiedene Materialien und Oberflächen sorgen dafür, dass die Korrosionsanforderungen unterschiedlichster Anwendungsgebiete erfüllt werden.

Sendzimir-feuerverzinkt, nach DIN EN 10346

Artikel	Breite	Länge	Gewicht
RIDR 05S	56 mm	3000 mm	1,65 kg
RIDR 10S	106 mm	3000 mm	2,51 kg
RIDR 15S	156 mm	3000 mm	3,39 kg
RIDR 20S	206 mm	3000 mm	4,28 kg
RIDR 30S	306 mm	3000 mm	8 kg

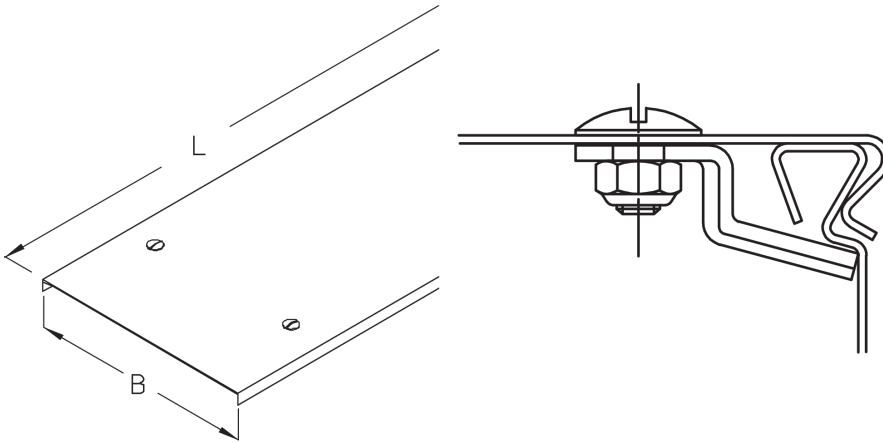
Tauchfeuerverzinkt, nach DIN EN ISO 1461

Artikel	Breite	Länge	Gewicht
RIDR 05F	56 mm	3000 mm	1,7 kg
RIDR 10F	106 mm	3000 mm	2,68 kg
RIDR 15F	156 mm	3000 mm	3,62 kg
RIDR 20F	206 mm	3000 mm	4,57 kg
RIDR 30F	306 mm	3000 mm	8,57 kg

Gewicht: Gewicht je Lagermengeneinheit



DETAIL- UND ANWENDUNGSBILDER



OPTIONALES ZUBEHÖR

RD-SW

