

## RVB 110

Kabelrinnen-Vertikalbogen, Höhe = 110 mm

Der Kabelrinnen-Vertikalbogen RVB 110 ermöglicht die flexible vertikale Richtungsänderung der Kabelführung. Er wird zusammen mit einem Kabelrinnen-Endblech REB in die Kabelrinne eingeschoben und am Boden sowie an den Seiten verschraubt. Der Vertikalbogen RVB 110 eignet sich für Kabelrinnen mit Seitenhöhen von 110 mm. Verschiedene Materialien und Oberflächen sorgen dafür, dass die Korrosionsanforderungen unterschiedlichster Anwendungsgebiete erfüllt werden.

Sendzimir-feuerverzinkt, nach DIN EN 10346

Artikel	Breite	Höhe	Gewicht
RVB 110-10S	100 mm	110 mm	4,351 kg
inklusive: KLR x 4			
RVB 110-20S	200 mm	110 mm	4,256 kg
inklusive: KLR x 4			
RVB 110-30S	300 mm	110 mm	4,756 kg
inklusive: KLR x 4			
RVB 110-40S	400 mm	110 mm	5,256 kg
inklusive: KLR x 4			
RVB 110-50S	500 mm	110 mm	5,756 kg
inklusive: KLR x 4			
RVB 110-60S	600 mm	110 mm	6,256 kg
inklusive: KLR x 4			



# PRODUKTINFORMATION

---

## Tauchfeuerverzinkt, nach DIN EN ISO 1461

Artikel	Breite	Höhe	Gewicht
RVB 110-10F	100 mm	110 mm	4,639 kg
inklusive: KLR E x 4			
RVB 110-20F	200 mm	110 mm	4,684 kg
inklusive: KLR E x 4			
RVB 110-30F	300 mm	110 mm	5,234 kg
inklusive: KLR E x 4			
RVB 110-40F	400 mm	110 mm	5,784 kg
inklusive: KLR E x 4			
RVB 110-50F	500 mm	110 mm	6,334 kg
inklusive: KLR E x 4			
RVB 110-60F	600 mm	110 mm	6,884 kg
inklusive: KLR E x 4			

**Gewicht:** Gewicht je Lagermeneinheit

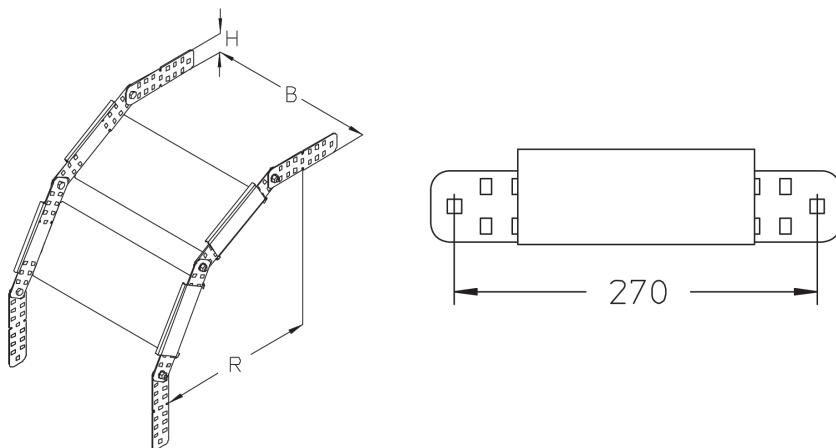
## DETAIL- UND ANWENDUNGSBILDER

Seite 2



PohlCon GmbH  
Nobelstraße 51 | 12057 Berlin  
Telefon: +49 30 68283-04 | Fax: +49 30 68283-383 | [contact@pohlcon.com](mailto:contact@pohlcon.com)





## OPTIONALES ZUBEHÖR

REB

