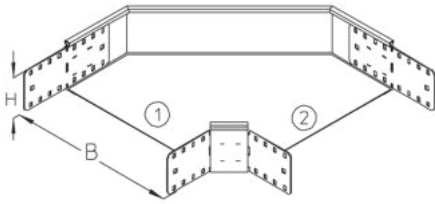


## RB 110

Kabelrinnen-Bogen, Höhe = 110 mm



Die Kabelrinnen-Bögen RB 110 ermöglichen horizontale Richtungsänderungen der Kabelführung um 90°. Sie eignen sich für Kabelrinnen mit Seitenhöhen von 110 mm und verfügen über integrierte Seitenverbinder. Mithilfe eines Bodenverbinders VB wird der Bogen in die Kabelrinne eingeschoben und verschraubt. Verschiedene Materialien und Oberflächen sorgen dafür, dass die Korrosionsanforderungen unterschiedlichster Anwendungsgebiete erfüllt werden.

Sendzimir-feuerverzinkt, nach DIN EN 10346

Artikel	Breite	Höhe	Gewicht
RB 110-10S	100 mm	110 mm	1,442 kg
inklusive: KLR × 4			
RB 110-20S	200 mm	110 mm	1,959 kg
inklusive: KLR × 4			
RB 110-30S	300 mm	110 mm	2,842 kg
inklusive: KLR × 4			
RB 110-40S	400 mm	110 mm	3,686 kg
inklusive: KLR × 4			
RB 110-50S	500 mm	110 mm	4,687 kg
inklusive: KLR × 4			
RB 110-60S	600 mm	110 mm	5,856 kg
inklusive: KLR × 4			



# PRODUKTINFORMATION

## Tauchfeuerverzinkt, nach DIN EN ISO 1461

Artikel	Breite	Höhe	Gewicht
RB 110-10F	100 mm	110 mm	1,547 kg
inklusive: KLR E × 4			
RB 110-20F	200 mm	110 mm	2,1 kg
inklusive: KLR E × 4			
RB 110-30F	300 mm	110 mm	3,045 kg
inklusive: KLR E × 4			
RB 110-40F	400 mm	110 mm	3,948 kg
inklusive: KLR E × 4			
RB 110-50F	500 mm	110 mm	5,019 kg
inklusive: KLR E × 4			
RB 110-60F	600 mm	110 mm	6,27 kg
inklusive: KLR E × 4			

## Edelstahl, Werkstoff Nr. 1.4301 (V2A)

Artikel	Breite	Höhe	Gewicht
RB 110-10E	100 mm	110 mm	1,294 kg
inklusive: KLR E × 4			
RB 110-20E	200 mm	110 mm	1,604 kg
inklusive: KLR E × 4			
RB 110-30E	300 mm	110 mm	2,084 kg
inklusive: KLR E × 4			
RB 110-40E	400 mm	110 mm	2,724 kg

Seite 2



PohlCon GmbH  
Nobelstraße 51 | 12057 Berlin  
Telefon: +49 30 68283-04 | Fax: +49 30 68283-383 | contact@pohlcon.com

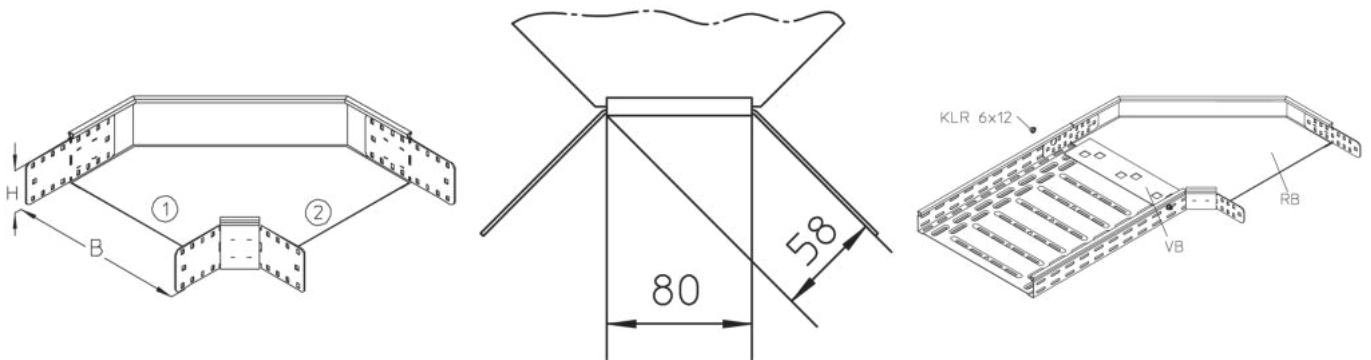


# PRODUKTINFORMATION

Artikel	Breite	Höhe	Gewicht
inklusive: KLR E × 4			
RB 110-50E	500 mm	110 mm	3,534 kg
inklusive: KLR E × 4			
RB 110-60E	600 mm	110 mm	4,504 kg
inklusive: KLR E × 4			

**Gewicht:** Gewicht je Lagermengeneinheit

## DETAIL- UND ANWENDUNGSBILDER



## OPTIONALES ZUBEHÖR

RBD, RBDR, VB, RTRV 110

