

KSLW

Wandkonsole, leicht

Die Wandkonsole KSLW ist für maximale Lasten bis 1,3 kN vorgesehen und eignet sich insbesondere für Gitterbahnen und Kabelrinnen mit Bahnbreiten bis 400 mm. Sie besteht aus einem mittig gelochten W-/ Trapezprofil 60 x 20 mm. Verschiedene Materialien und Oberflächen sorgen dafür, dass die Korrosionsanforderungen unterschiedlichster Anwendungsgebiete erfüllt werden. Die Montage des Zwischenstücks KSL-SP ist erforderlich, um Verformungen des Profils durch Vorspannkraft des Befestigungselements zu vermeiden. FD/P: Faktor zur Berechnung der Dübellast FD mit tatsächlicher Konsollast P bzw. Summe tatsächlicher Konsollasten.



Sendzimir-feuerverzinkt, nach DIN EN 10346

Artikel	Breite	Höhe	Länge	P_{max}	F_D/P	Gewicht
KSLW 010S	60 mm	90 mm	120 mm	1,3 kN	2,8	0,39 kg
KSLW 015S	60 mm	90 mm	170 mm	1 kN	3,4	0,47 kg
KSLW 020S	60 mm	90 mm	220 mm	0,9 kN	4,1	0,56 kg
KSLW 025S	60 mm	90 mm	270 mm	0,7 kN	4,8	0,64 kg
KSLW 030S	60 mm	90 mm	320 mm	0,6 kN	5,5	0,72 kg
KSLW 040S	60 mm	90 mm	420 mm	0,5 kN	6,9	0,89 kg
KSLW 050S	60 mm	90 mm	520 mm	7,7	1,06 kg	
KSLW 060S	60 mm	90 mm	620 mm	9,2	1,21 kg	

Tauchfeuerverzinkt, nach DIN EN ISO 1461

Artikel	Breite	Höhe	Länge	P_{max}	F_D/P	Gewicht
KSLW 010F	60 mm	90 mm	120 mm	1,3 kN	2,8	0,41 kg
KSLW 015F	60 mm	90 mm	170 mm	1 kN	3,4	0,5 kg
KSLW 020F	60 mm	90 mm	220 mm	0,9 kN	4,1	0,59 kg
KSLW 025F	60 mm	90 mm	270 mm	0,7 kN	4,8	0,68 kg
KSLW 030F	60 mm	90 mm	320 mm	0,6 kN	5,5	0,76 kg
KSLW 040F	60 mm	90 mm	420 mm	0,5 kN	6,9	0,95 kg

Seite 1



PRODUKTINFORMATION

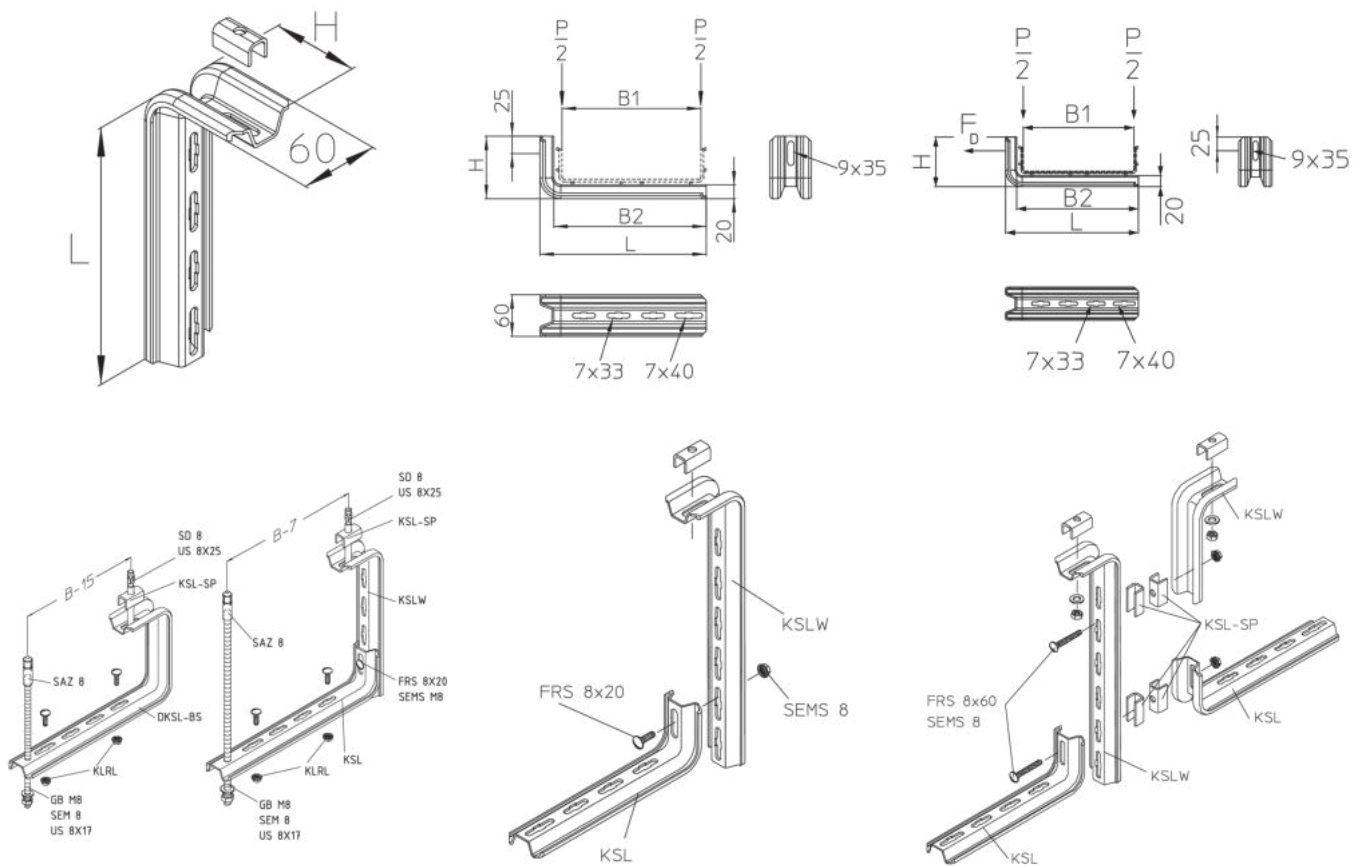
Artikel	Breite	Höhe	Länge	P_{max}	F_D/P	Gewicht
KSLW 050F	60 mm	90 mm	520 mm	7,7	1,13 kg	
KSLW 060F	60 mm	90 mm	620 mm	9,2	1,29 kg	

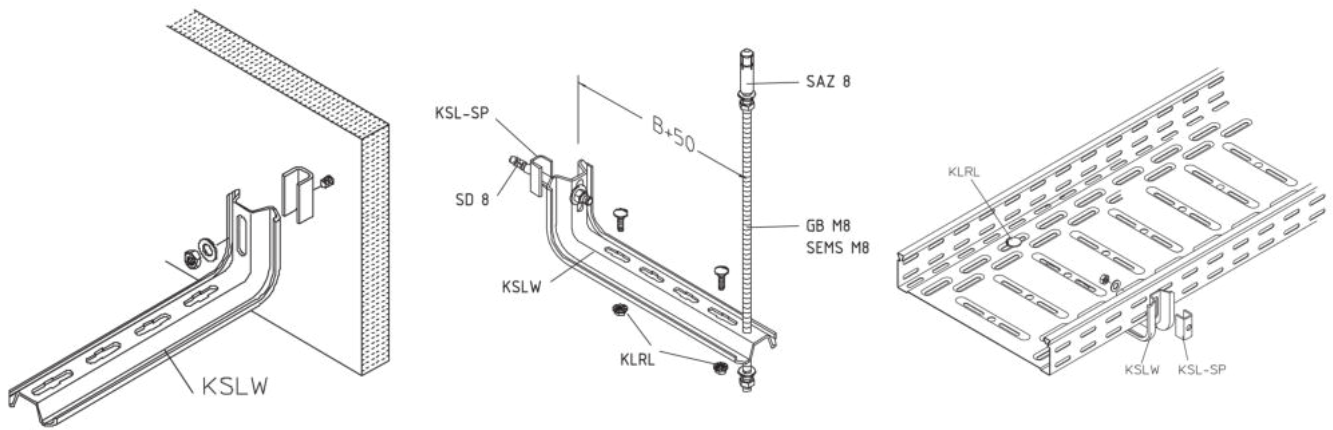
P_{max} : max. Belastung

F_D/P : Dübel-/Konsollast

Gewicht: Gewicht je Lagermengeneinheit

DETAIL- UND ANWENDUNGSBILDER





OPTIONALES ZUBEHÖR

SD, KLRL, KLU, KSL-SP



Brandschutz

