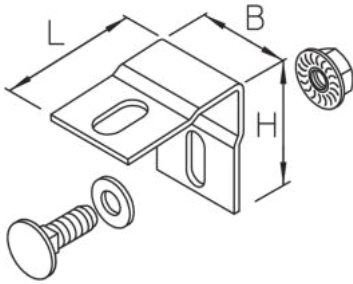


## RD-SW

### Kabelrinnen-Sturmsicherungswinkel



Der Sturmsicherungswinkel RD-SW dient der zusätzlichen Sicherung der Kabelrinnen-Deckel bei Verwendung im Außenbereich. Er wird aufgesetzt und verschraubt. Das notwendige Befestigungsset ist enthalten. Es sind mindestens 6 Sicherungselemente pro 3 Meter Kabelbahndeckel gemäß der Montageanleitung zu verwenden. Verschiedene Materialien und Oberflächen sorgen dafür, dass die Korrosionsanforderungen unterschiedlichster Anwendungsgebiete erfüllt werden.

### Tauchfeuerverzinkt, nach DIN EN ISO 1461

Artikel	Breite	Höhe	Länge	Gewicht
RD-SW F	30 mm	40 mm	40 mm	0,047 kg
inklusive:				
FRSV 6X12E × 1				
SEMS 6E × 1				
UVS M6 × 1				

### Edelstahl, Werkstoff Nr. 1.4301 (V2A)

Artikel	Breite	Höhe	Länge	Gewicht
RD-SW E	30 mm	40 mm	40 mm	0,045 kg
inklusive:				
UVS M6 × 1				
FRSV 6X12E × 1				
SEMS 6E × 1				

### Edelstahl, Werkstoff Nr. 1.4571/1.4404 (V4A)

Artikel	Breite	Höhe	Länge	Gewicht
RD-SW E4	30 mm	40 mm	40 mm	0,045 kg

Seite 1



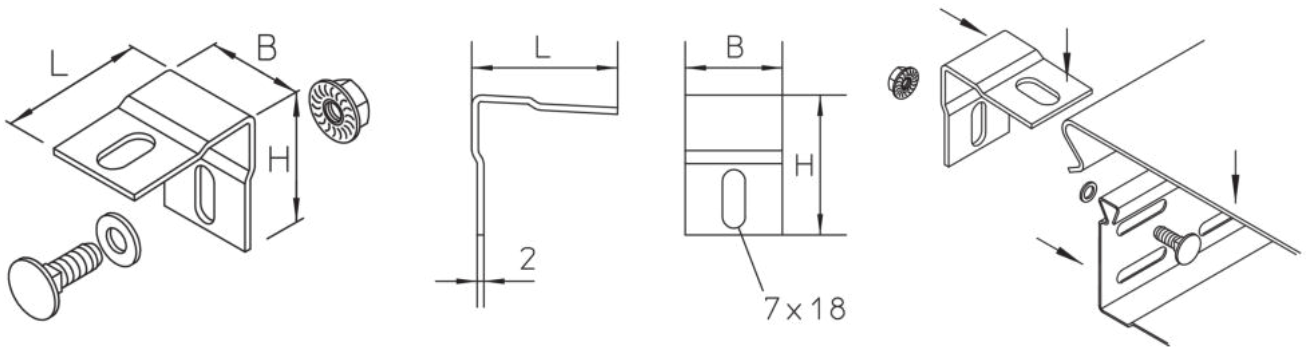
# PRODUKTINFORMATION

---

Artikel	Breite	Höhe	Länge	Gewicht
inklusive:				
FRSV 6X12E4 × 1				
SEM 6E4 × 1				
UVS M6 × 1				
US 6X12E4 × 1				

**Gewicht:** Gewicht je Lagermengeneinheit

## DETAIL- UND ANWENDUNGSBILDER



Seite 2

