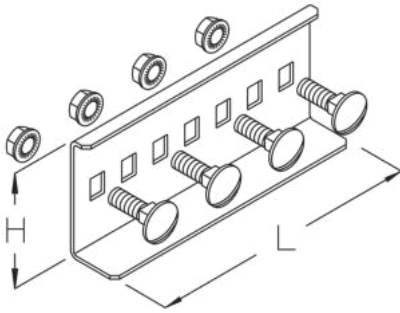


LGV-BS 60

Kabelleiter-Verbinder, Höhe = 60 mm, Funktionserhalt



Sendzimir-feuerverzinkt, nach DIN EN 10346

Artikel	Höhe	Länge	Gewicht
LGV-BS 60S	60 mm	150 mm	0,272 kg

Tauchfeuerverzinkt, nach DIN EN ISO 1461

Artikel	Höhe	Länge	Gewicht
LGV-BS 60F	60 mm	150 mm	0,285 kg

Gewicht: Gewicht je Lagermengeneinheit

DETAIL- UND ANWENDUNGSBILDER



