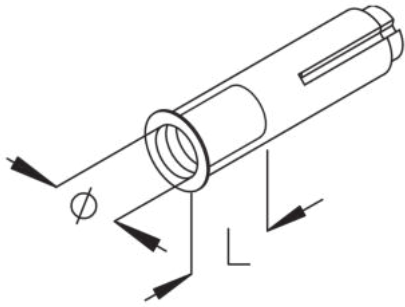


SA

Schlaganker



Der Schlaganker SA dient der Befestigung von Tragkonstruktionen wie Konsolhaltern oder Wandkonsolen an Wand und/oder Decke. Er ist als Mehrfachbefestigung zulässig bei ungerissenem Normalbeton mit der Festigkeit f_{ctd} C20/25. Die Herstellerangaben sind zwingend einzuhalten (ETA-07/0135). Der Schlaganker ist verfügbar in den Durchmessern 8 bis 15 mm. Die zulässige Zugkraft liegt bei bis zu 8,5 kN. Verschiedene Materialien und Oberflächen sorgen dafür, dass die Korrosionsschutzanforderungen unterschiedlichster Anwendungsgebiete erfüllt werden.



galvanisch verzinkt gemäß DIN EN ISO 19598 / DIN EN ISO 2081

Artikel	Breite	D	min. Bohrtiefe	zulässige Zugkraft	Gewicht
SA 10	10 mm	12 mm	44 mm	6,1 kN	0,022 kg
SA 12	12 mm	15 mm	54 mm	8,5 kN	0,041 kg
SA 6	6 mm	8 mm	27 mm	3,95 kN	0,008 kg
SA 8	8 mm	10 mm	33 mm	3,95 kN	0,011 kg

Edelstahl, Werkstoff Nr. 1.4571/1.4404 (V4A)

Artikel	Breite	D	min. Bohrtiefe	zulässige Zugkraft	Gewicht
SA 10E4	10 mm	12 mm	44 mm	6,1 kN	0,024 kg
SA 12E4	12 mm	15 mm	54 mm	8,5 kN	0,015 kg
SA 6E4	6 mm	8 mm	27 mm	3,95 kN	0,006 kg
SA 8E4	8 mm	10 mm	33 mm	3,95 kN	0,012 kg

D: Durchmesser

Gewicht: Gewicht je Lagermengeneinheit

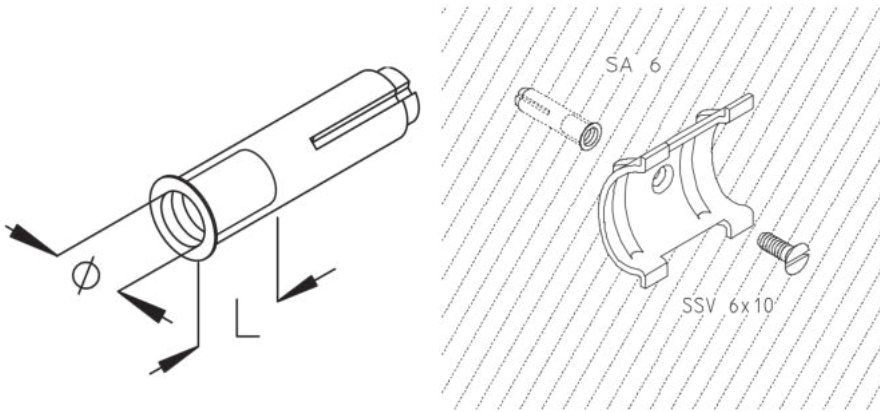
DETAIL- UND ANWENDUNGSBILDER

Seite 1



PohlCon GmbH
Nobelstraße 51 | 12057 Berlin
Telefon: +49 30 68283-04 | Fax: +49 30 68283-383 | contact@pohlcon.com





ETA

Europäische Technische Bewertung, ETA-07/0135, ETA-07/0142

