

RA 60

Kabelrinnen-Abzweig, Höhe = 60 mm



Der Kabelrinnen-Abzweig RA 60 ermöglicht horizontale Richtungsänderungen der Kabelführung in Form eines Abzweigs. Er wird zwischen zwei Kabelrinnen eingesetzt und ermöglicht den Anschluss einer weiteren Kabelrinne im rechten Winkel. Der Kabelrinnen-Abzweig eignet sich für Kabelrinnen mit Seitenhöhen von 60 mm. Verschiedene Materialien und Oberflächen sorgen dafür, dass die Korrosionsanforderungen unterschiedlichster Anwendungsgebiete erfüllt werden.

Sendzimir-feuerverzinkt, nach DIN EN 10346

Artikel	Breite	Höhe	Länge	Gewicht
RA 60-10S	100 mm	60 mm	214 mm	1,207 kg
inklusive: KLR × 4				
RA 60-20S	200 mm	60 mm	314 mm	1,747 kg
inklusive: KLR × 4				
RA 60-30S	300 mm	60 mm	414 mm	2,483 kg
inklusive: KLR × 4				
RA 60-40S	400 mm	60 mm	514 mm	3,415 kg
inklusive: KLR × 4				
RA 60-50S	500 mm	60 mm	614 mm	4,544 kg
inklusive: KLR × 4				
RA 60-60S	600 mm	60 mm	714 mm	5,868 kg
inklusive: KLR × 4				



PRODUKTINFORMATION

Tauchfeuerverzinkt, nach DIN EN ISO 1461

Artikel	Breite	Höhe	Länge	Gewicht
RA 60-10F	100 mm	60 mm	214 mm	1,295 kg
inklusive: KLR E × 4				
RA 60-20F	200 mm	60 mm	314 mm	1,872 kg
inklusive: KLR E × 4				
RA 60-30F	300 mm	60 mm	414 mm	2,66 kg
inklusive: KLR E × 4				
RA 60-40F	400 mm	60 mm	514 mm	3,657 kg
inklusive: KLR E × 4				
RA 60-50F	500 mm	60 mm	614 mm	4,865 kg
inklusive: KLR E × 4				
RA 60-60F	600 mm	60 mm	714 mm	6,282 kg
inklusive: KLR E × 4				

Edelstahl, Werkstoff Nr. 1.4301 (V2A)

Artikel	Breite	Höhe	Länge	Gewicht
RA 60-10E	100 mm	60 mm	214 mm	1,082 kg
inklusive: KLR E × 4				
RA 60-20E	200 mm	60 mm	314 mm	1,625 kg
inklusive: KLR E × 4				
RA 60-30E	300 mm	60 mm	414 mm	2,366 kg
inklusive: KLR E × 4				
RA 60-40E	400 mm	60 mm	514 mm	3,304 kg

Seite 2



PohlCon GmbH
Nobelstraße 51 | 12057 Berlin
Telefon: +49 30 68283-04 | Fax: +49 30 68283-383 | contact@pohlcon.com

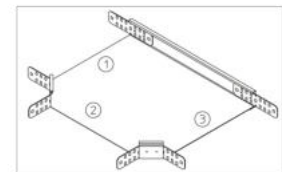
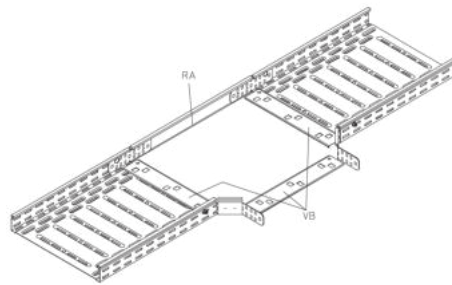
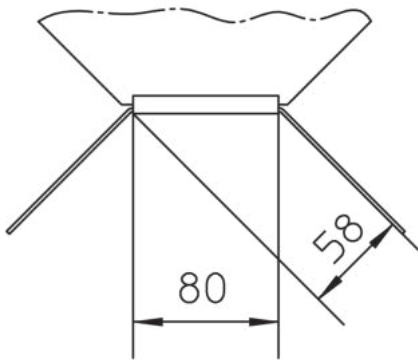


PRODUKTINFORMATION

Artikel	Breite	Höhe	Länge	Gewicht
inklusive: KLR E × 4				
RA 60-50E	500 mm	60 mm	614 mm	4,44 kg
inklusive: KLR E × 4				
RA 60-60E	600 mm	60 mm	714 mm	5,773 kg
inklusive: KLR E × 4				

Gewicht: Gewicht je Lagermengeneinheit

DETAIL- UND ANWENDUNGSBILDER



OPTIONALES ZUBEHÖR

RAD, RADR, VB, RTRV 60

