

KT

Konsole, Standard, KDI/KHI

Die Stielkonsole KT wird am Konsolhalter KDI oder KHI befestigt und ist für Lasten bis 2,1 kN vorgesehen. Verschiedene Oberflächen sorgen dafür, dass die Korrosionsanforderungen unterschiedlichster Anwendungsgebiete erfüllt werden.



galvanisch verzinkt gemäß DIN EN ISO 19598 / DIN EN ISO 2081

| Artikel | Breite | Höhe | Länge | P _{max} | Gewicht |
|----------|--------|--------|--------|------------------|----------|
| KT 010GV | 50 mm | 50 mm | 120 mm | 2 kN | 0,242 kg |
| KT 020GV | 50 mm | 70 mm | 220 mm | 2 kN | 0,463 kg |
| KT 030GV | 50 mm | 70 mm | 320 mm | 2 kN | 0,558 kg |
| KT 040GV | 50 mm | 90 mm | 420 mm | 2 kN | 0,895 kg |
| KT 050GV | 50 mm | 110 mm | 520 mm | 2 kN | 1,338 kg |
| KT 060GV | 50 mm | 110 mm | 620 mm | 2,1 kN | 1,548 kg |

Tauchfeuerverzinkt, nach DIN EN ISO 1461

| Artikel | Breite | Höhe | Länge | P _{max} | Gewicht |
|---------|--------|--------|--------|------------------|----------|
| KT 010F | 50 mm | 50 mm | 120 mm | 2 kN | 0,259 kg |
| KT 020F | 50 mm | 70 mm | 220 mm | 2 kN | 0,484 kg |
| KT 030F | 50 mm | 70 mm | 320 mm | 2 kN | 0,594 kg |
| KT 040F | 50 mm | 90 mm | 420 mm | 2 kN | 0,958 kg |
| KT 050F | 50 mm | 110 mm | 520 mm | 2 kN | 1,429 kg |
| KT 060F | 50 mm | 110 mm | 620 mm | 2,1 kN | 1,654 kg |

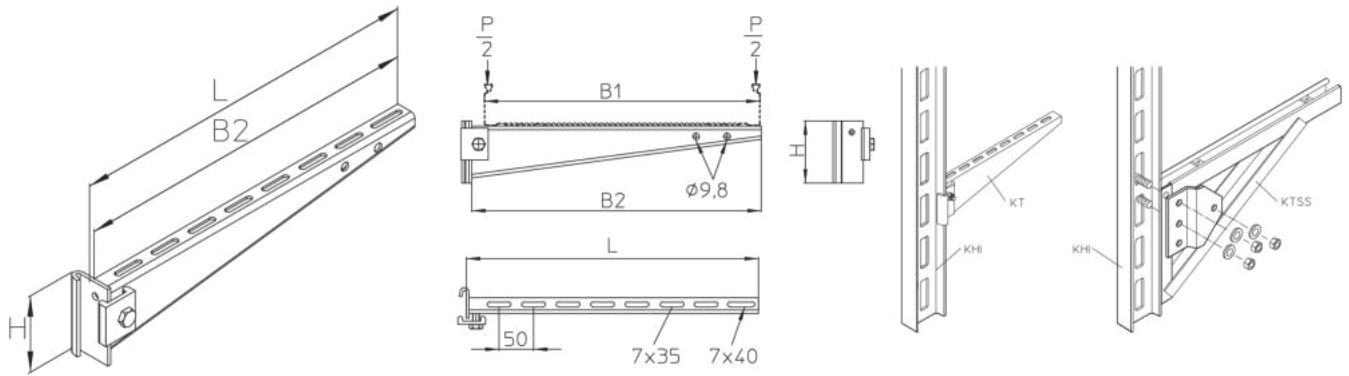
P_{max}: max. Belastung

Gewicht: Gewicht je Lagereinheit

Seite 1



DETAIL- UND ANWENDUNGSBILDER



OPTIONALES ZUBEHÖR

KLU, KLR



Brandschutz

