

KDI

Konsolhalter, schwer, 80x42 mm

Der Konsolhalter KDI mit angeschweißter Kopfplatte (Materialstärke t) besteht aus einem I-Profil 80 x 42 mm mit durchgängiger Langlochung im Steg. Verschiedene Oberflächen sorgen dafür, dass die Korrosionsanforderungen unterschiedlichster Anwendungsgebiete erfüllt werden. FD/P: Faktor zur Berechnung der Dübellast FD mit tatsächlicher Konsollast P bzw. Summe tatsächlicher Konsollasten.

galvanisch verzinkt gemäß DIN EN ISO 19598 / DIN EN ISO 2081

Artikel	Breite	Höhe	Profilbreite	Profilhöhe	Länge	t	Gewicht
KDI 02GV	80 mm	42 mm	80 mm	42 mm	200 mm	6 mm	1,722 kg
KDI 03GV	80 mm	42 mm	80 mm	42 mm	300 mm	6 mm	2,204 kg
KDI 04GV	80 mm	42 mm	80 mm	42 mm	400 mm	6 mm	2,704 kg
KDI 05GV	80 mm	42 mm	80 mm	42 mm	500 mm	6 mm	3,41 kg
KDI 06GV	80 mm	42 mm	80 mm	42 mm	600 mm	6 mm	3,9 kg
KDI 07GV	80 mm	42 mm	80 mm	42 mm	700 mm	6 mm	4,39 kg
KDI 08GV	80 mm	42 mm	80 mm	42 mm	800 mm	6 mm	5,02 kg
KDI 09GV	80 mm	42 mm	80 mm	42 mm	900 mm	6 mm	5,46 kg
KDI 10GV	80 mm	42 mm	80 mm	42 mm	1000 mm	6 mm	6,17 kg
KDI 11GV	80 mm	42 mm	80 mm	42 mm	1100 mm	8 mm	6,64 kg
KDI 12GV	80 mm	42 mm	80 mm	42 mm	1200 mm	8 mm	7,18 kg
KDI 13GV	80 mm	42 mm	80 mm	42 mm	1300 mm	8 mm	7,72 kg
KDI 14GV	80 mm	42 mm	80 mm	42 mm	1400 mm	8 mm	8,26 kg
KDI 15GV	80 mm	42 mm	80 mm	42 mm	1500 mm	8 mm	8,8 kg
KDI 20GV	80 mm	42 mm	80 mm	42 mm	2000 mm	8 mm	11,54 kg
KDI 25GV	80 mm	42 mm	80 mm	42 mm	2500 mm	8 mm	14,27 kg

Tauchfeuerverzinkt, nach DIN EN ISO 1461



PRODUKTINFORMATION

Artikel	Breite	Höhe	Profilbreite	Profilhöhe	Länge	t	Gewicht
KDI 02F	80 mm	42 mm	80 mm	42 mm	200 mm	6 mm	1,86 kg
KDI 03F	80 mm	42 mm	80 mm	42 mm	300 mm	6 mm	2,38 kg
KDI 04F	80 mm	42 mm	80 mm	42 mm	400 mm	6 mm	2,92 kg
KDI 05F	80 mm	42 mm	80 mm	42 mm	500 mm	6 mm	3,65 kg
KDI 06F	80 mm	42 mm	80 mm	42 mm	600 mm	6 mm	4,17 kg
KDI 07F	80 mm	42 mm	80 mm	42 mm	700 mm	6 mm	4,7 kg
KDI 08F	80 mm	42 mm	80 mm	42 mm	800 mm	6 mm	5,37 kg
KDI 09F	80 mm	42 mm	80 mm	42 mm	900 mm	6 mm	5,84 kg
KDI 10F	80 mm	42 mm	80 mm	42 mm	1000 mm	6 mm	6,6 kg
KDI 11F	80 mm	42 mm	80 mm	42 mm	1100 mm	8 mm	7,1 kg
KDI 12F	80 mm	42 mm	80 mm	42 mm	1200 mm	8 mm	7,68 kg
KDI 13F	80 mm	42 mm	80 mm	42 mm	1300 mm	8 mm	8,26 kg
KDI 14F	80 mm	42 mm	80 mm	42 mm	1400 mm	8 mm	8,84 kg
KDI 15F	80 mm	42 mm	80 mm	42 mm	1500 mm	8 mm	9,42 kg
KDI 16F	80 mm	42 mm	80 mm	42 mm	1600 mm	8 mm	10,01 kg
KDI 17F	80 mm	42 mm	80 mm	42 mm	1700 mm	8 mm	10,59 kg
KDI 18F	80 mm	42 mm	80 mm	42 mm	1800 mm	8 mm	11,18 kg
KDI 19F	80 mm	42 mm	80 mm	42 mm	1900 mm	8 mm	11,76 kg
KDI 20F	80 mm	42 mm	80 mm	42 mm	2000 mm	8 mm	12,35 kg
KDI 21F	80 mm	42 mm	80 mm	42 mm	2100 mm	8 mm	12,93 kg
KDI 22F	80 mm	42 mm	80 mm	42 mm	2200 mm	8 mm	13,52 kg
KDI 23F	80 mm	42 mm	80 mm	42 mm	2300 mm	8 mm	14,1 kg
KDI 24F	80 mm	42 mm	80 mm	42 mm	2400 mm	8 mm	14,69 kg
KDI 25F	80 mm	42 mm	80 mm	42 mm	2500 mm	8 mm	15,27 kg
KDI 26F	80 mm	42 mm	80 mm	42 mm	2600 mm	8 mm	15,89 kg
KDI 27F	80 mm	42 mm	80 mm	42 mm	2700 mm	8 mm	16,44 kg
KDI 28F	80 mm	42 mm	80 mm	42 mm	2800 mm	8 mm	17,03 kg
KDI 29F	80 mm	42 mm	80 mm	42 mm	2900 mm	8 mm	17,61 kg
KDI 30F	80 mm	42 mm	80 mm	42 mm	3000 mm	8 mm	18,2 kg

t: Materialstärke

Gewicht: Gewicht je Lagermengeneinheit

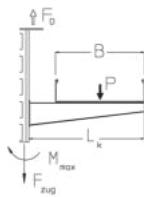
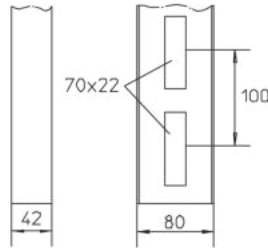
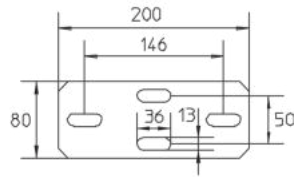
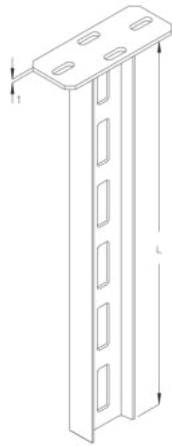
Seite 2



PohlCon GmbH
Nobelstraße 51 | 12057 Berlin
Telefon: +49 30 68283-04 | Fax: +49 30 68283-383 | contact@pohlcon.com

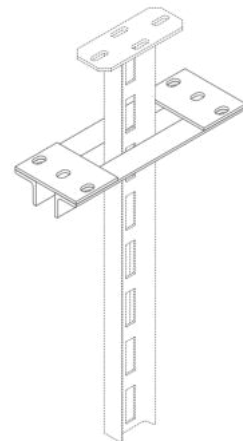
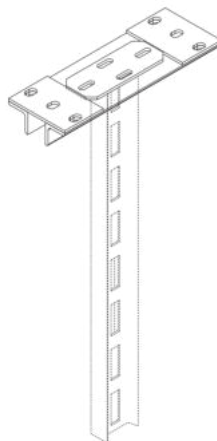
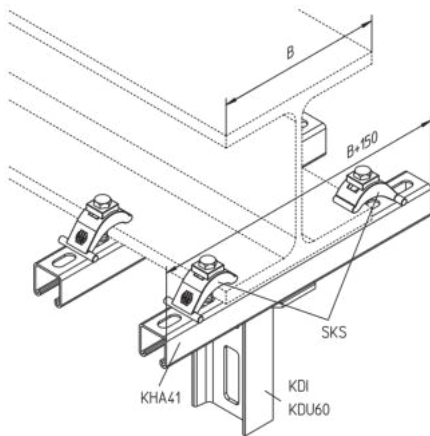
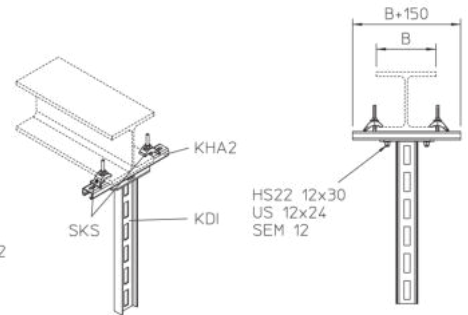
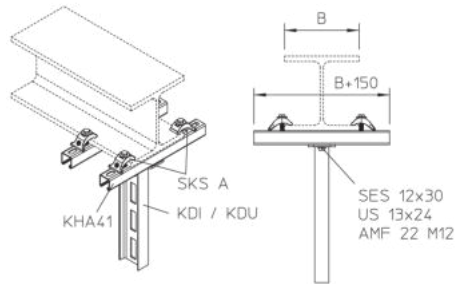
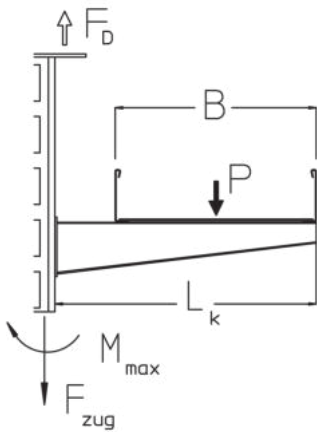


DETAIL- UND ANWENDUNGSBILDER



$L \leq 1000: M_{max} = 1600 \text{ Nm}$
 $L > 1000: M_{max} = 2200 \text{ Nm}$
 $F_{zug} = 20 \text{ kN}$

B	L _k	P _{max} L > 1000	P _{max} L < 1000	F _D P
mm	mm	kN	kN	
100	120	20,0	14,5	1,3
200	220	13,8	10,0	1,6
300	320	10,5	7,6	1,9
400	420	8,5	6,2	2,3
500	520	7,1	5,2	2,6
600	620	6,1	4,4	3,0



OPTIONALES ZUBEHÖR

SD





PohlCon GmbH
Nobelstraße 51 | 12057 Berlin
Telefon: +49 30 68283-04 | Fax: +49 30 68283-383 | contact@pohlcon.com

