

KAD-BS

Konsoladapter, Funktionserhalt



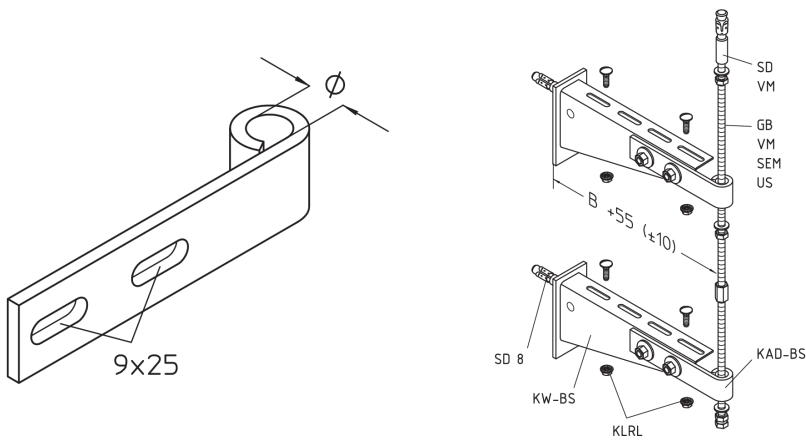
Tauchfeuerverzinkt, nach DIN EN ISO 1461

Artikel	Breite	Gewicht
KAD-BS F	13 mm	0,197 kg
inklusive: SEMS 8E x 1		
KAD-BS S	13 mm	0,197 kg
inklusive: SEMS 8 x 1		

Gewicht: Gewicht je Lagermengeneinheit

DETAIL- UND ANWENDUNGSBILDER





Brandschutz

