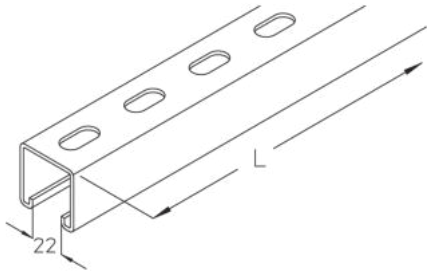


## KHA 41

Profilschiene 41x41 mm, gelocht



Die Montageschiene KHA 41 besteht aus einem C+-Profil 41 x 41 mm mit fortlaufender Lochung und einer Schlitzweite von 22 mm sowie einer Materialstärke von 2,5 mm. Sie steht in tauchfeuerverzinktem Stahl zur Verfügung. KHA 41 dient in Kombination mit der Kopfplatte BGA 41 auch als Konsolhalter und ist in Längen bis 6000 mm lieferbar.

Tauchfeuerverzinkt, nach DIN EN ISO 1461

Artikel	Profilbreite	Profilhöhe	Länge	t	Gewicht
KHA 41-01F	41 mm	41 mm	100 mm	2,5 mm	0,26 kg
KHA 41-02F	41 mm	41 mm	200 mm	2,5 mm	0,5 kg
KHA 41-03F	41 mm	41 mm	300 mm	2,5 mm	0,7 kg
KHA 41-04F	41 mm	41 mm	400 mm	2,5 mm	1 kg
KHA 41-05F	41 mm	41 mm	500 mm	2,5 mm	1,3 kg
KHA 41-06F	41 mm	41 mm	600 mm	2,5 mm	1,6 kg
KHA 41-07F	41 mm	41 mm	700 mm	2,5 mm	1,8 kg
KHA 41-08F	41 mm	41 mm	800 mm	2,5 mm	2,1 kg
KHA 41-09F	41 mm	41 mm	900 mm	2,5 mm	2,4 kg
KHA 41-10F	41 mm	41 mm	1000 mm	2,5 mm	2,6 kg
KHA 41-11F	41 mm	41 mm	1100 mm	2,5 mm	2,9 kg
KHA 41-12F	41 mm	41 mm	1200 mm	2,5 mm	3,2 kg
KHA 41-13F	41 mm	41 mm	1300 mm	2,5 mm	3,4 kg
KHA 41-14F	41 mm	41 mm	1400 mm	2,5 mm	3,7 kg
KHA 41-15F	41 mm	41 mm	1500 mm	2,5 mm	4 kg
KHA 41-20F	41 mm	41 mm	2000 mm	2,5 mm	5,2 kg
KHA 41-30F	41 mm	41 mm	3000 mm	2,5 mm	7,8 kg
KHA 41-60F	41 mm	41 mm	6000 mm	2,5 mm	15,6 kg

t: Materialstärke

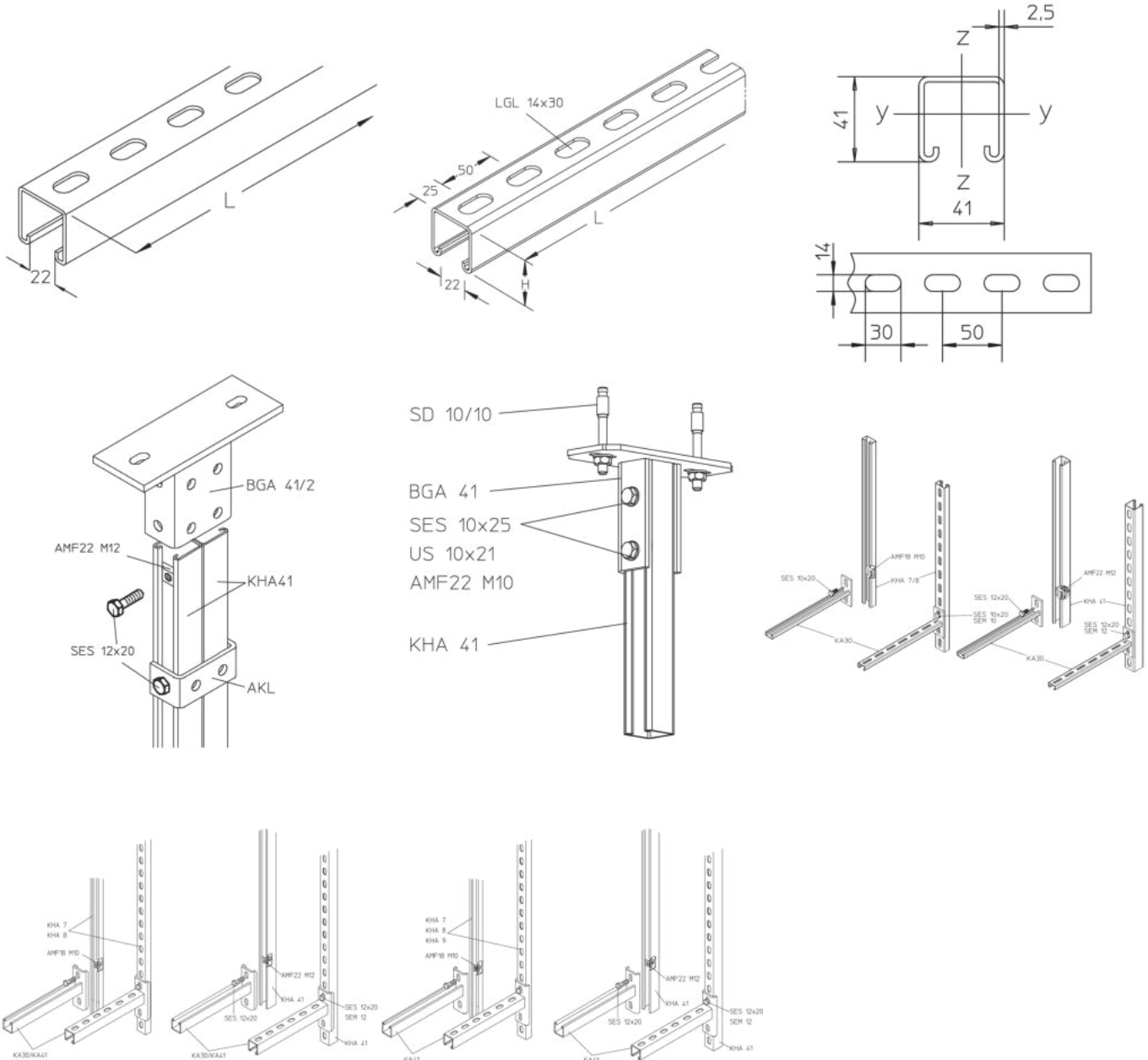
Seite 1



# PRODUKTINFORMATION

**Gewicht:** Gewicht je Lagermengeneinheit

## DETAIL- UND ANWENDUNGSBILDER



## OPTIONALES ZUBEHÖR

AKL, AM 22, AMF 22, BGA 41, BGA 41/2, RUS 41, SKS A, SA 2, SAI 41, KA 41, KA 30, AV, BL 5, AVL, AVE, AVA, AVB, AVLW, AVAW

