

BLI

Winkellasche, KHI

Die Winkellasche BLI ist Teil der Konsole KTSS, dient aber auch zur Befestigung von Konsolhaltern KHI an der Wand. Der Winkel wird mit dem Konsolhalter verschraubt und an die Betonwand gedübelt. Er besteht aus tauchfeuerverzinktem Stahl.

Tauchfeuerverzinkt, nach DIN EN ISO 1461

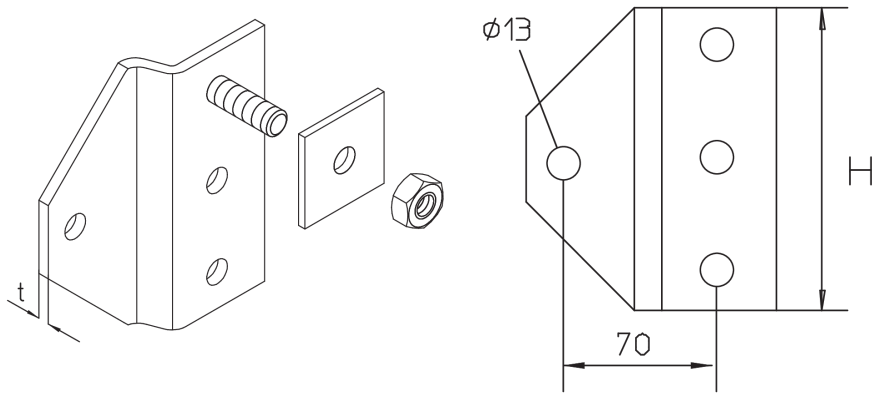
| Artikel | Breite | Höhe | Länge | t | Gewicht |
|-----------------|--------|------|--------|------|----------|
| BLI F | 140 mm | 6 mm | 113 mm | 6 mm | 0,761 kg |
| inklusive: | | | | | |
| SEM 12F x 1 | | | | | |
| RUS 50-L13F x 1 | | | | | |
| FRS 12X30F x 1 | | | | | |

t: Materialstärke

Gewicht: Gewicht je Lagereinheit

DETAIL- UND ANWENDUNGSBILDER





OPTIONALES ZUBEHÖR

SD

