

## KDI

Konsolhalter, schwer, 80x42 mm

Der Konsolhalter KDI mit angeschweißter Kopfplatte (Materialstärke t) besteht aus einem I-Profil 80 x 42 mm mit durchgängiger Langlochung im Steg. Verschiedene Oberflächen sorgen dafür, dass die Korrosionsanforderungen unterschiedlichster Anwendungsgebiete erfüllt werden. FD/P: Faktor zur Berechnung der Dübellast FD mit tatsächlicher Konsollast P bzw. Summe tatsächlicher Konsollasten.

galvanisch verzinkt gemäß DIN EN ISO 19598 / DIN EN ISO 2081

Artikel	Breite	Höhe	Profilbreite	Profilhöhe	Länge	t	Gewicht
KDI 02GV	80 mm	42 mm	80 mm	42 mm	200 mm	6 mm	1,722 kg
KDI 03GV	80 mm	42 mm	80 mm	42 mm	300 mm	6 mm	2,204 kg
KDI 04GV	80 mm	42 mm	80 mm	42 mm	400 mm	6 mm	2,704 kg
KDI 05GV	80 mm	42 mm	80 mm	42 mm	500 mm	6 mm	3,41 kg
KDI 06GV	80 mm	42 mm	80 mm	42 mm	600 mm	6 mm	3,9 kg
KDI 07GV	80 mm	42 mm	80 mm	42 mm	700 mm	6 mm	4,39 kg
KDI 08GV	80 mm	42 mm	80 mm	42 mm	800 mm	6 mm	5,02 kg
KDI 09GV	80 mm	42 mm	80 mm	42 mm	900 mm	6 mm	5,46 kg
KDI 10GV	80 mm	42 mm	80 mm	42 mm	1000 mm	6 mm	6,17 kg
KDI 11GV	80 mm	42 mm	80 mm	42 mm	1100 mm	8 mm	6,64 kg
KDI 12GV	80 mm	42 mm	80 mm	42 mm	1200 mm	8 mm	7,18 kg
KDI 13GV	80 mm	42 mm	80 mm	42 mm	1300 mm	8 mm	7,72 kg
KDI 14GV	80 mm	42 mm	80 mm	42 mm	1400 mm	8 mm	8,26 kg
KDI 15GV	80 mm	42 mm	80 mm	42 mm	1500 mm	8 mm	8,8 kg
KDI 20GV	80 mm	42 mm	80 mm	42 mm	2000 mm	8 mm	11,54 kg
KDI 25GV	80 mm	42 mm	80 mm	42 mm	2500 mm	8 mm	14,27 kg

Tauchfeuerverzinkt, nach DIN EN ISO 1461



# PRODUKTINFORMATION

Artikel	Breite	Höhe	Profilbreite	Profilhöhe	Länge	t	Gewicht
KDI 02F	80 mm	42 mm	80 mm	42 mm	200 mm	6 mm	1,86 kg
KDI 03F	80 mm	42 mm	80 mm	42 mm	300 mm	6 mm	2,38 kg
KDI 04F	80 mm	42 mm	80 mm	42 mm	400 mm	6 mm	2,92 kg
KDI 05F	80 mm	42 mm	80 mm	42 mm	500 mm	6 mm	3,65 kg
KDI 06F	80 mm	42 mm	80 mm	42 mm	600 mm	6 mm	4,17 kg
KDI 07F	80 mm	42 mm	80 mm	42 mm	700 mm	6 mm	4,7 kg
KDI 08F	80 mm	42 mm	80 mm	42 mm	800 mm	6 mm	5,37 kg
KDI 09F	80 mm	42 mm	80 mm	42 mm	900 mm	6 mm	5,84 kg
KDI 10F	80 mm	42 mm	80 mm	42 mm	1000 mm	6 mm	6,6 kg
KDI 11F	80 mm	42 mm	80 mm	42 mm	1100 mm	8 mm	7,1 kg
KDI 12F	80 mm	42 mm	80 mm	42 mm	1200 mm	8 mm	7,68 kg
KDI 13F	80 mm	42 mm	80 mm	42 mm	1300 mm	8 mm	8,26 kg
KDI 14F	80 mm	42 mm	80 mm	42 mm	1400 mm	8 mm	8,84 kg
KDI 15F	80 mm	42 mm	80 mm	42 mm	1500 mm	8 mm	9,42 kg
KDI 16F	80 mm	42 mm	80 mm	42 mm	1600 mm	8 mm	10,01 kg
KDI 17F	80 mm	42 mm	80 mm	42 mm	1700 mm	8 mm	10,59 kg
KDI 18F	80 mm	42 mm	80 mm	42 mm	1800 mm	8 mm	11,18 kg
KDI 19F	80 mm	42 mm	80 mm	42 mm	1900 mm	8 mm	11,76 kg
KDI 20F	80 mm	42 mm	80 mm	42 mm	2000 mm	8 mm	12,35 kg
KDI 21F	80 mm	42 mm	80 mm	42 mm	2100 mm	8 mm	12,93 kg
KDI 22F	80 mm	42 mm	80 mm	42 mm	2200 mm	8 mm	13,52 kg
KDI 23F	80 mm	42 mm	80 mm	42 mm	2300 mm	8 mm	14,1 kg
KDI 24F	80 mm	42 mm	80 mm	42 mm	2400 mm	8 mm	14,69 kg
KDI 25F	80 mm	42 mm	80 mm	42 mm	2500 mm	8 mm	15,27 kg
KDI 26F	80 mm	42 mm	80 mm	42 mm	2600 mm	8 mm	15,89 kg
KDI 27F	80 mm	42 mm	80 mm	42 mm	2700 mm	8 mm	16,44 kg
KDI 28F	80 mm	42 mm	80 mm	42 mm	2800 mm	8 mm	17,03 kg
KDI 29F	80 mm	42 mm	80 mm	42 mm	2900 mm	8 mm	17,61 kg
KDI 30F	80 mm	42 mm	80 mm	42 mm	3000 mm	8 mm	18,2 kg

t: Materialstärke

**Gewicht:** Gewicht je Lagermengeneinheit

Seite 2

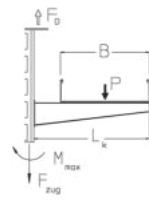
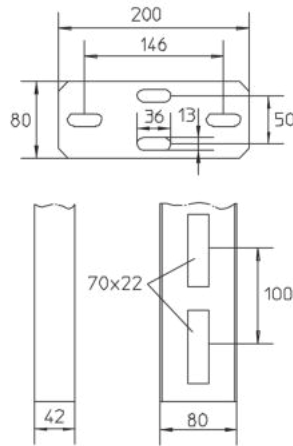
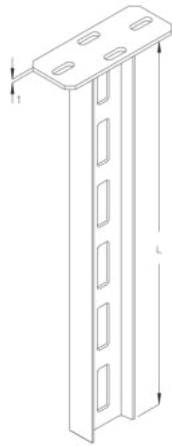


PohlCon GmbH  
Nobelstraße 51 | 12057 Berlin  
Telefon: +49 30 68283-04 | Fax: +49 30 68283-383 | [contact@pohlcon.com](mailto:contact@pohlcon.com)



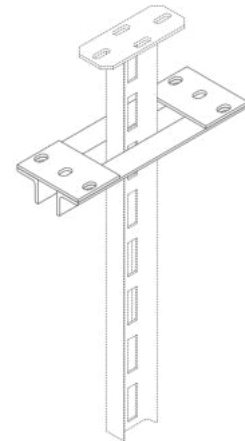
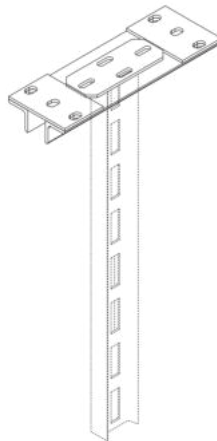
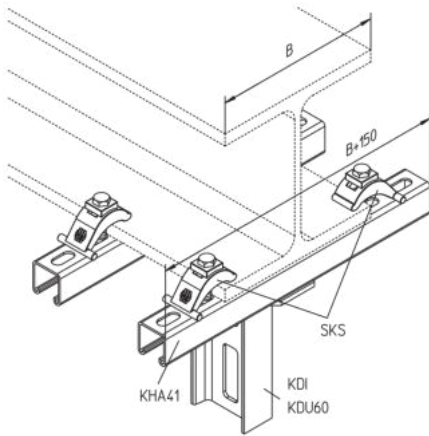
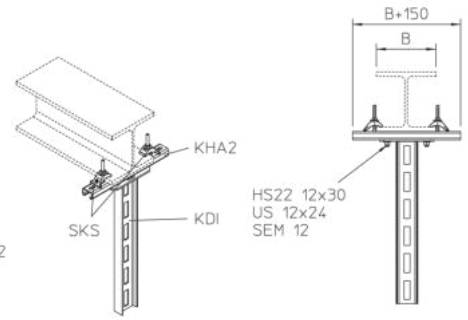
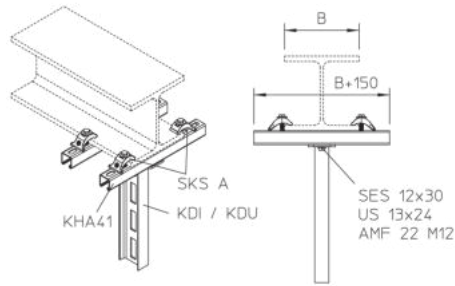
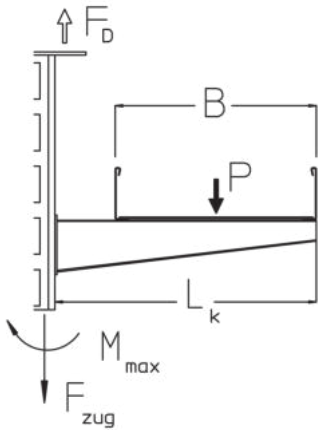
# PRODUKTINFORMATION

## DETAIL- UND ANWENDUNGSBILDER



$L \leq 1000: M_{max} = 1600 \text{ Nm}$   
 $L > 1000: M_{max} = 2200 \text{ Nm}$   
 $F_{zug} = 20 \text{ kN}$

B	L <sub>k</sub>	P <sub>max</sub> L > 1000	P <sub>max</sub> L < 1000	F <sub>D</sub> P
mm	mm	kN	kN	
100	120	20,0	14,5	1,3
200	220	13,8	10,0	1,6
300	320	10,5	7,6	1,9
400	420	8,5	6,2	2,3
500	520	7,1	5,2	2,6
600	620	6,1	4,4	3,0



## OPTIONALES ZUBEHÖR

SD





PohlCon GmbH  
Nobelstraße 51 | 12057 Berlin  
Telefon: +49 30 68283-04 | Fax: +49 30 68283-383 | [contact@pohlcon.com](mailto:contact@pohlcon.com)

