

RID

Installationskabelrinnen-Deckel

Die Installationskabelrinnen-Deckel RID eignen sich für Installationskabelrinnen und schützen sie vor Schmutz und Feuchtigkeit. Sie rasten formschlüssig auf den Seitenholmen ein. Sollen die Deckel im Freien eingesetzt werden, sind zusätzliche Sicherungswinkel gegen Windeinflüsse nötig. Der Deckel hat eine der Rinne entsprechende Breite von 50 bis 300 mm und eine Standardlänge von 3000 mm. Verschiedene Materialien und Oberflächen sorgen dafür, dass die Korrosionsanforderungen unterschiedlichster Anwendungsgebiete erfüllt werden.

Sendzimir-feuerverzinkt, nach DIN EN 10346

Artikel	Breite	Länge	Gewicht
RID 05S	56 mm	3000 mm	1,52 kg
RID 10S	106 mm	3000 mm	2,4 kg
RID 15S	156 mm	3000 mm	3,29 kg
RID 20S	206 mm	3000 mm	4,17 kg
RID 30S	306 mm	3000 mm	7,91 kg

Tauchfeuerverzinkt, nach DIN EN ISO 1461

Artikel	Breite	Länge	Gewicht
RID 05F	56 mm	3000 mm	1,63 kg
RID 10F	106 mm	3000 mm	2,57 kg
RID 15F	156 mm	3000 mm	3,52 kg
RID 20F	206 mm	3000 mm	4,46 kg
RID 30F	306 mm	3000 mm	8,47 kg

Edelstahl, Werkstoff Nr. 1.4301 (V2A)

Artikel	Breite	Länge	Gewicht
RID 05E	56 mm	3000 mm	1,501 kg

Seite 1

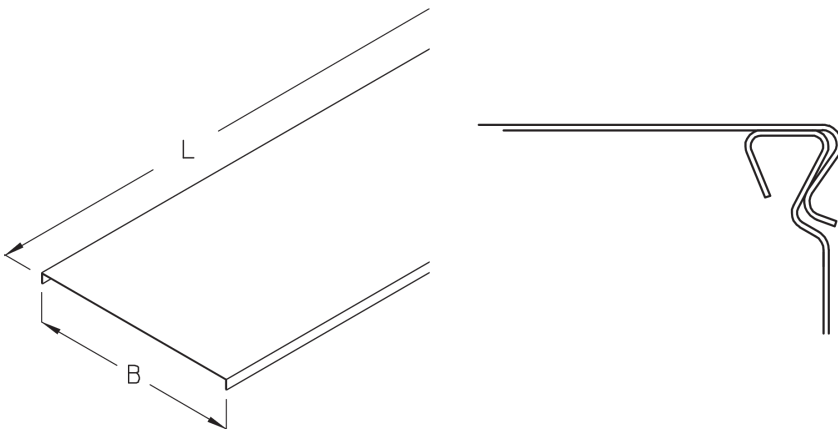


PRODUKTINFORMATION

Artikel	Breite	Länge	Gewicht
RID 10E	106 mm	3000 mm	2,58 kg
RID 15E	156 mm	3000 mm	3,53 kg
RID 20E	206 mm	3000 mm	4,47 kg
RID 30E	306 mm	3000 mm	7,96 kg

Gewicht: Gewicht je Lagermengeneinheit

DETAIL- UND ANWENDUNGSBILDER



OPTIONALES ZUBEHÖR

RD-SW

