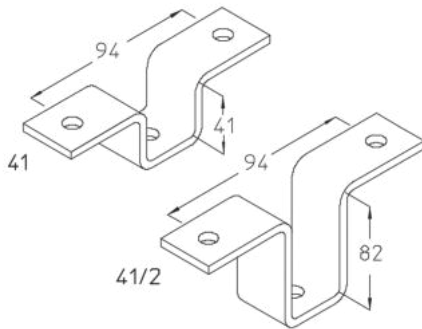


AVB

Schienenverbinderbügel

Der Schienenverbinderbügel AVB verbindet Montageschienen 41 x 41 bzw. 82 x 41 als Kreuzung. Er besteht aus tauchfeuerverzinktem Stahl.



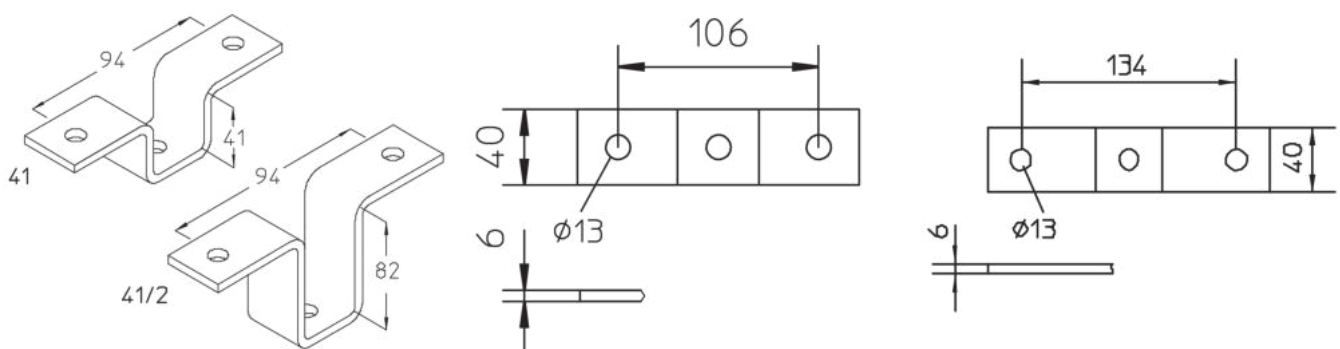
Tauchfeuerverzinkt, nach DIN EN ISO 1461

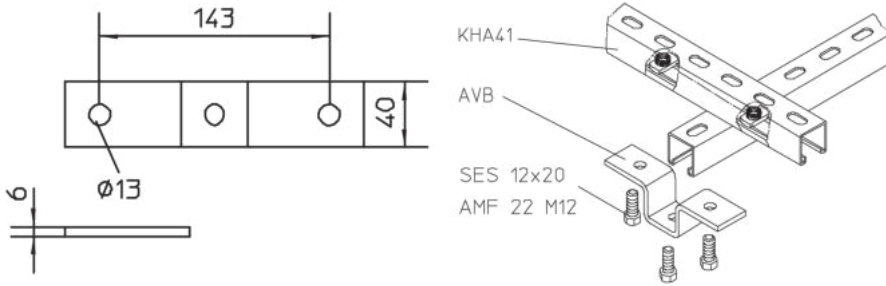
Artikel	Breite	Höhe	Länge	t	Gewicht
AVB 21F	40 mm	6 mm	134 mm	6 mm	0,29 kg
AVB 41/2F	40 mm	6 mm	134 mm	6 mm	0,48 kg
AVB 41F	40 mm	6 mm	134 mm	6 mm	0,44 kg

t: Materialstärke

Gewicht: Gewicht je Lagermengeneinheit

DETAIL- UND ANWENDUNGSBILDER





OPTIONALES ZUBEHÖR

SES, AM 22, AMF 22

