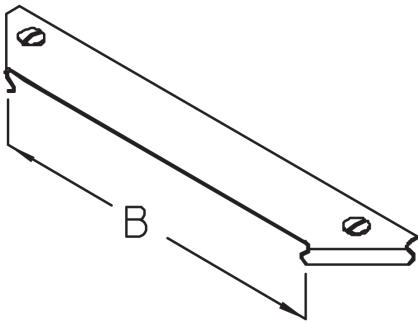


RAADR

Kabelrinnen-Anbauabzweig-Deckel mit Drehriegeln

Der Kabelrinnen-Anbauabzweig-Deckel RAADR mit Drehriegeln rastet formschlüssig auf dem Kabelrinnen-Anbauabzweig RAA ein und schützt ihn vor Schmutz und Feuchtigkeit. Verschiedene Materialien und Oberflächen sorgen dafür, dass die Korrosionsanforderungen unterschiedlichster Anwendungsgebiete erfüllt werden.



Sendzimir-feuerverzinkt, nach DIN EN 10346

Artikel	Breite	Gewicht
RAADR 10S	106 mm	0,11 kg
RAADR 20S	206 mm	0,147 kg
RAADR 30S	306 mm	0,23 kg
RAADR 40S	406 mm	0,27 kg
RAADR 50S	506 mm	0,39 kg
RAADR 60S	606 mm	0,45 kg

Tauchfeuerverzinkt, nach DIN EN ISO 1461

Artikel	Breite	Gewicht
RAADR 10F	106 mm	0,122 kg
RAADR 20F	206 mm	0,194 kg
RAADR 30F	306 mm	0,248 kg
RAADR 40F	406 mm	0,294 kg
RAADR 50F	506 mm	0,414 kg
RAADR 60F	606 mm	0,474 kg

Edelstahl, Werkstoff Nr. 1.4301 (V2A)

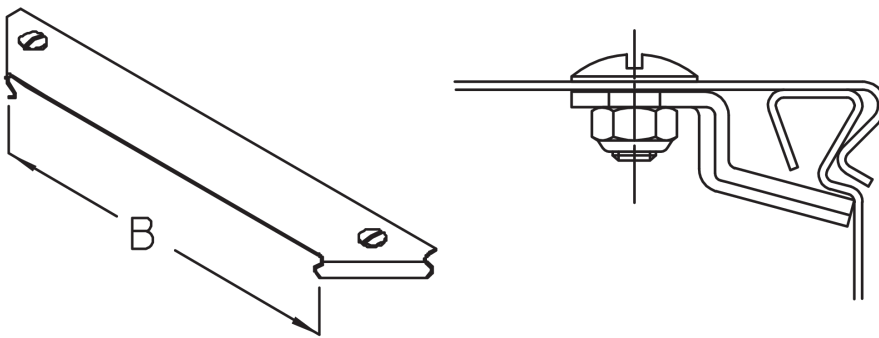


PRODUKTINFORMATION

Artikel	Breite	Gewicht
RAADR 10E	106 mm	0,11 kg
RAADR 20E	206 mm	0,15 kg
RAADR 30E	306 mm	0,23 kg
RAADR 40E	406 mm	0,28 kg
RAADR 50E	506 mm	0,39 kg
RAADR 60E	606 mm	0,45 kg

Gewicht: Gewicht je Lagermeneinheit

DETAIL- UND ANWENDUNGSBILDER



OPTIONALES ZUBEHÖR

RD-SW

