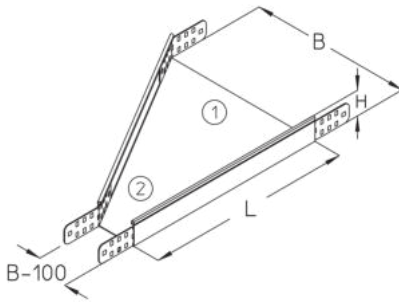


## RR 60

Kabelrinnen-Reduzierung, Höhe = 60 mm



Die Kabelrinnen-Reduzierung RR 60 mit integrierten Seitenverbindern ermöglicht die Verringerung der Kabelrinnenbreite. Sie ist in drei verschiedenen Bauformen verfügbar: Sie kann sich zur Mitte hin oder an der linken bzw. rechten Seite verengen. Die gewünschte Bauform (links, mittig, rechts) und Breite sind bei der Bestellung anzugeben. Die Eingangsbreite wird stets um 100 mm reduziert. Die Kabelrinnen-Reduzierung hat eine Standardlänge von 500 mm und eignet sich für Kabelrinnen mit Seitenhöhen von 60 mm. Verschiedene Materialien und Oberflächen sorgen dafür, dass die Korrosionsanforderungen unterschiedlichster Anwendungsgebiete erfüllt werden.

Sendzimir-feuerverzinkt, nach DIN EN 10346

Artikel	Breite	Höhe	Länge	Gewicht
RR 60-20S	200 mm	60 mm	500 mm	1,438 kg
inklusive: KLR x 4				
RR 60-30S	300 mm	60 mm	500 mm	1,838 kg
inklusive: KLR x 4				
RR 60-40S	400 mm	60 mm	500 mm	2,228 kg
inklusive: KLR x 4				
RR 60-50S	500 mm	60 mm	500 mm	2,628 kg
inklusive: KLR x 4				
RR 60-60S	600 mm	60 mm	500 mm	3,018 kg
inklusive: KLR x 4				

Tauchfeuerverzinkt, nach DIN EN ISO 1461

Artikel	Breite	Höhe	Länge	Gewicht
RR 60-20F	200 mm	60 mm	500 mm	1,582 kg

Seite 1



# PRODUKTINFORMATION

Artikel	Breite	Höhe	Länge	Gewicht
inklusive: KLR E x 4				
RR 60-30F	300 mm	60 mm	500 mm	2,022 kg
inklusive: KLR E x 4				
RR 60-40F	400 mm	60 mm	500 mm	2,452 kg
inklusive: KLR E x 4				
RR 60-50F	500 mm	60 mm	500 mm	2,892 kg
inklusive: KLR E x 4				
RR 60-60F	600 mm	60 mm	500 mm	3,322 kg
inklusive: KLR E x 4				

## Edelstahl, Werkstoff Nr. 1.4301 (V2A)

Artikel	Breite	Höhe	Länge	Gewicht
RR 60-20E	200 mm	60 mm	500 mm	1,442 kg
inklusive: KLR E x 4				
RR 60-30E	300 mm	60 mm	500 mm	1,842 kg
inklusive: KLR E x 4				
RR 60-40E	400 mm	60 mm	500 mm	2,232 kg
inklusive: KLR E x 4				
RR 60-50E	500 mm	60 mm	500 mm	2,632 kg
inklusive: KLR E x 4				
RR 60-60E	600 mm	60 mm	500 mm	3,022 kg
inklusive: KLR E x 4				

Seite 2

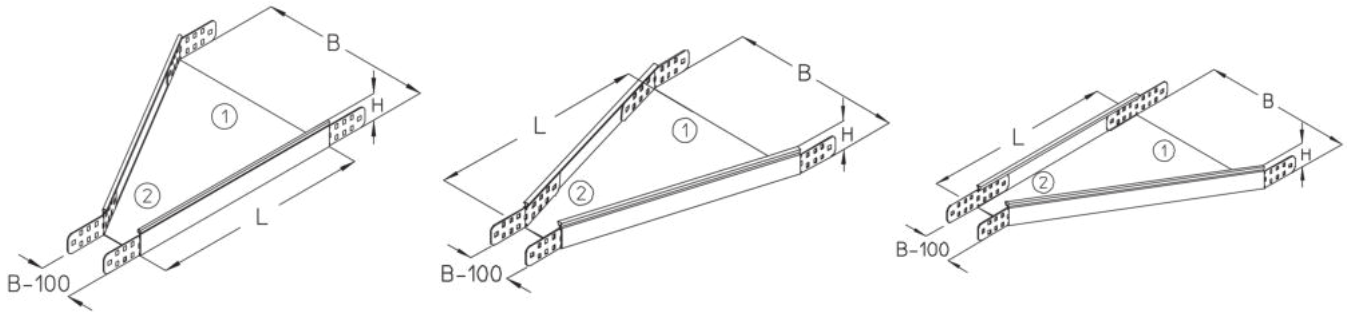


PohlCon GmbH  
Nobelstraße 51 | 12057 Berlin  
Telefon: +49 30 68283-04 | Fax: +49 30 68283-383 | contact@pohlcon.com



**Gewicht:** Gewicht je Lagermengeneinheit

## DETAIL- UND ANWENDUNGSBILDER



## OPTIONALES ZUBEHÖR

RRD, RRDR, VB, RTRV 60

