

## BGI

### Verschraubte Kopfplatte, KHI

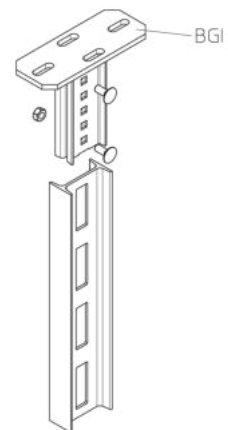
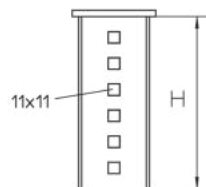
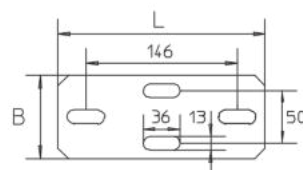
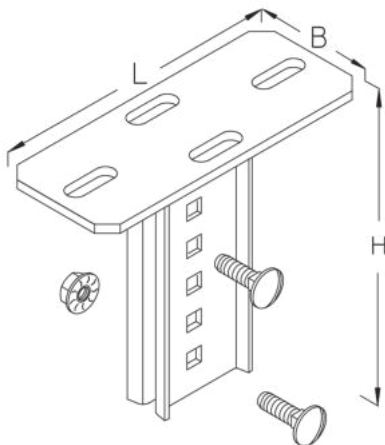
Mithilfe der Kopfplatte BGI lassen sich Konsolhalter KHI an der Decke montieren und die Steigetrassen ST 81 und 82 an der Decke und/oder am Boden befestigen. Sie besteht aus tauchfeuerverzinktem Stahl.

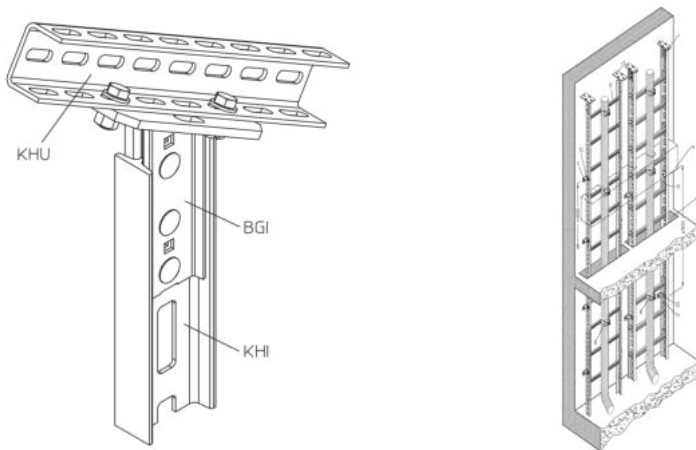
Tauchfeuerverzinkt, nach DIN EN ISO 1461

Artikel	Breite	Höhe	Länge	Gewicht
BGI F	80 mm	165 mm	200 mm	1,542 kg
inklusive:				
FRS 10X30F x 1				
SEM 10F x 1				

**Gewicht:** Gewicht je Lagermeneinheit

## DETAIL- UND ANWENDUNGSBILDER





## OPTIONALES ZUBEHÖR

SD

