

KT

Konsole, Standard, KDI/KHI

Die Stielkonsole KT wird am Konsolhalter KDI oder KHI befestigt und ist für Lasten bis 2,1 kN vorgesehen. Verschiedene Oberflächen sorgen dafür, dass die Korrosionsanforderungen unterschiedlichster Anwendungsgebiete erfüllt werden.



galvanisch verzinkt gemäß DIN EN ISO 19598 / DIN EN ISO 2081

Artikel	Breite	Höhe	Länge	P _{max}	Gewicht
KT 010GV	50 mm	50 mm	120 mm	2 kN	0,242 kg
KT 020GV	50 mm	70 mm	220 mm	2 kN	0,463 kg
KT 030GV	50 mm	70 mm	320 mm	2 kN	0,558 kg
KT 040GV	50 mm	90 mm	420 mm	2 kN	0,895 kg
KT 050GV	50 mm	110 mm	520 mm	2 kN	1,338 kg
KT 060GV	50 mm	110 mm	620 mm	2,1 kN	1,548 kg

Tauchfeuerverzinkt, nach DIN EN ISO 1461

Artikel	Breite	Höhe	Länge	P _{max}	Gewicht
KT 010F	50 mm	50 mm	120 mm	2 kN	0,259 kg
KT 020F	50 mm	70 mm	220 mm	2 kN	0,484 kg
KT 030F	50 mm	70 mm	320 mm	2 kN	0,594 kg
KT 040F	50 mm	90 mm	420 mm	2 kN	0,958 kg
KT 050F	50 mm	110 mm	520 mm	2 kN	1,429 kg
KT 060F	50 mm	110 mm	620 mm	2,1 kN	1,654 kg

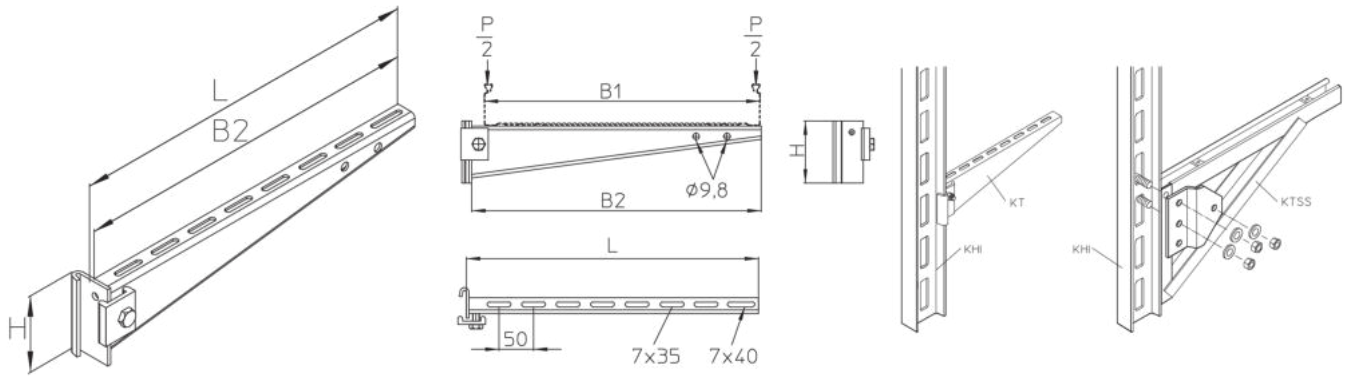
P_{max}: max. Belastung

Gewicht: Gewicht je Lagermeneinheit

Seite 1



DETAIL- UND ANWENDUNGSBILDER



OPTIONALES ZUBEHÖR

KLU, KLR



Brandschutz

