

RVB 85

Kabelrinnen-Vertikalbogen, Höhe = 85 mm

Der Kabelrinnen-Vertikalbogen RVB 85 ermöglicht die flexible vertikale Richtungsänderung der Kabelführung. Er wird zusammen mit einem Kabelrinnen-Endblech REB in die Kabelrinne eingeschoben und am Boden sowie an den Seiten verschraubt. Der Vertikalbogen RVB 85 eignet sich für Kabelrinnen mit Seitenhöhen von 85 mm. Verschiedene Materialien und Oberflächen sorgen dafür, dass die Korrosionsanforderungen unterschiedlichster Anwendungsgebiete erfüllt werden.

Sendzimir-feuerverzinkt, nach DIN EN 10346

Artikel	Breite	Höhe	Gewicht
RVB 85-10S	100 mm	85 mm	3,086 kg
inklusive: KLR x 4			
RVB 85-20S	200 mm	85 mm	3,356 kg
inklusive: KLR x 4			
RVB 85-30S	300 mm	85 mm	3,856 kg
inklusive: KLR x 4			
RVB 85-40S	400 mm	85 mm	4,136 kg
inklusive: KLR x 4			
RVB 85-50S	500 mm	85 mm	4,486 kg
inklusive: KLR x 4			
RVB 85-60S	600 mm	85 mm	4,836 kg
inklusive: KLR x 4			



PRODUKTINFORMATION

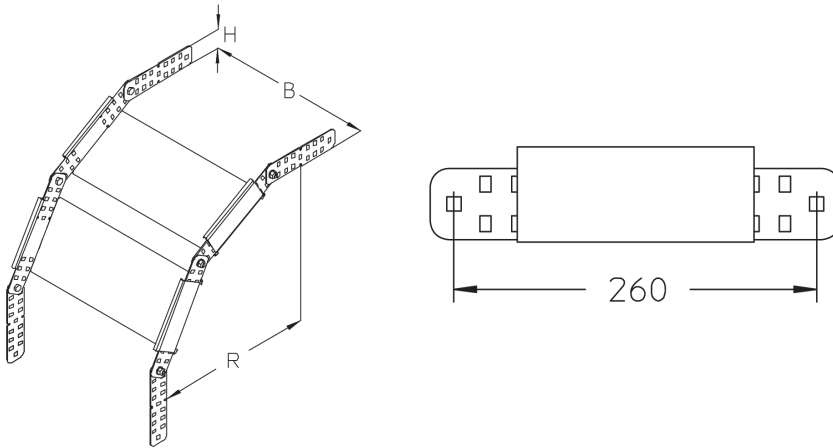
Tauchfeuerverzinkt, nach DIN EN ISO 1461

Artikel	Breite	Höhe	Gewicht
RVB 85-10F	100 mm	85 mm	3,304 kg
inklusive: KLR E x 4			
RVB 85-20F	200 mm	85 mm	3,694 kg
inklusive: KLR E x 4			
RVB 85-30F	300 mm	85 mm	4,044 kg
inklusive: KLR E x 4			
RVB 85-40F	400 mm	85 mm	4,424 kg
inklusive: KLR E x 4			
RVB 85-50F	500 mm	85 mm	4,794 kg
inklusive: KLR E x 4			
RVB 85-60F	600 mm	85 mm	5,174 kg
inklusive: KLR E x 4			

Gewicht: Gewicht je Lagermeneinheit

DETAIL- UND ANWENDUNGSBILDER





OPTIONALES ZUBEHÖR

REB

