

RG 60

Kabelrinne, gelocht, Höhe = 60 mm

Die gelochten Kabelrinnen RG 60 haben eine Seitenhöhe von 60 mm und sind in Bahnbreiten von 50 bis 600 mm erhältlich. Die Standardlänge beträgt 3000 mm. Verschiedene Materialien und Oberflächen sorgen dafür, dass die Korrosionsanforderungen unterschiedlichster Anwendungsgebiete erfüllt werden.



Sendzimir-feuerverzinkt, nach DIN EN 10346

Artikel	Breite	Höhe	Länge	Q_{SK}	t	A	Gewicht
RG 60-05S	50 mm	60 mm	3000 mm	0,04 kN/m	0,75 mm	27 cm ²	3,4 kg
RG 60-10S	100 mm	60 mm	3000 mm	0,09 kN/m	0,75 mm	57 cm ²	4,3 kg
RG 60-20S	200 mm	60 mm	3000 mm	0,18 kN/m	0,75 mm	117 cm ²	5,8 kg
RG 60-30S	300 mm	60 mm	3000 mm	0,27 kN/m	0,75 mm	177 cm ²	7,4 kg
RG 60-40S	400 mm	60 mm	3000 mm	0,36 kN/m	0,88 mm	237 cm ²	10,6 kg
RG 60-50S	500 mm	60 mm	3000 mm	0,45 kN/m	1 mm	297 cm ²	14,2 kg
RG 60-60S	600 mm	60 mm	3000 mm	0,54 kN/m	1 mm	357 cm ²	16,4 kg

Tauchfeuerverzinkt, nach DIN EN ISO 1461

Artikel	Breite	Höhe	Länge	Q_{SK}	t	A	Gewicht
RG 60-05F	50 mm	60 mm	3000 mm	0,04 kN/m	0,75 mm	27 cm ²	3,8 kg
RG 60-10F	100 mm	60 mm	3000 mm	0,09 kN/m	0,75 mm	57 cm ²	4,8 kg
RG 60-20F	200 mm	60 mm	3000 mm	0,18 kN/m	0,75 mm	117 cm ²	6,5 kg
RG 60-30F	300 mm	60 mm	3000 mm	0,27 kN/m	0,75 mm	177 cm ²	8,3 kg
RG 60-40F	400 mm	60 mm	3000 mm	0,36 kN/m	0,88 mm	237 cm ²	11,7 kg
RG 60-50F	500 mm	60 mm	3000 mm	0,45 kN/m	1 mm	297 cm ²	15,7 kg
RG 60-60F	600 mm	60 mm	3000 mm	0,54 kN/m	1 mm	357 cm ²	18,1 kg



PRODUKTINFORMATION

Edelstahl, Werkstoff Nr. 1.4301 (V2A)

Artikel	Breite	Höhe	Länge	Q_{SK}	t	A	Gewicht
RG 60-05E	50 mm	60 mm	3000 mm	0,04 kN/m	0,8 mm	27 cm ²	3,619 kg
RG 60-10E	100 mm	60 mm	3000 mm	0,09 kN/m	0,8 mm	57 cm ²	4,6 kg
RG 60-20E	200 mm	60 mm	3000 mm	0,18 kN/m	0,8 mm	117 cm ²	6,2 kg
RG 60-30E	300 mm	60 mm	3000 mm	0,27 kN/m	0,8 mm	177 cm ²	8 kg
RG 60-40E	400 mm	60 mm	3000 mm	0,36 kN/m	0,8 mm	237 cm ²	9,9 kg
RG 60-50E	500 mm	60 mm	3000 mm	0,45 kN/m	1 mm	297 cm ²	14,3 kg
RG 60-60E	600 mm	60 mm	3000 mm	0,54 kN/m	1 mm	357 cm ²	16,6 kg

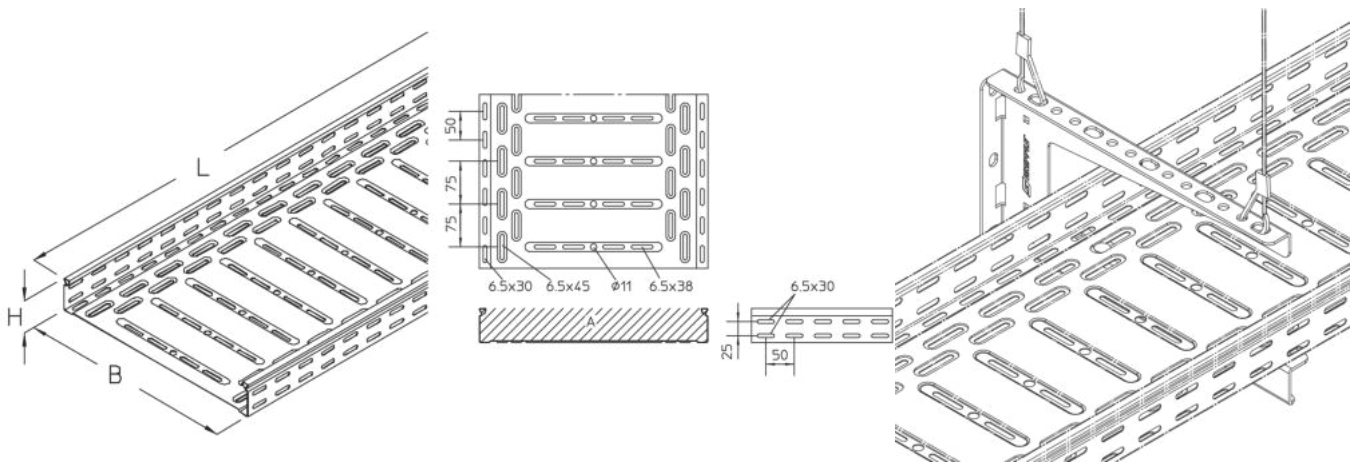
Q_{SK} : Streckenlast Steuerkabel

t: Materialstärke

A: Querschnittsfläche

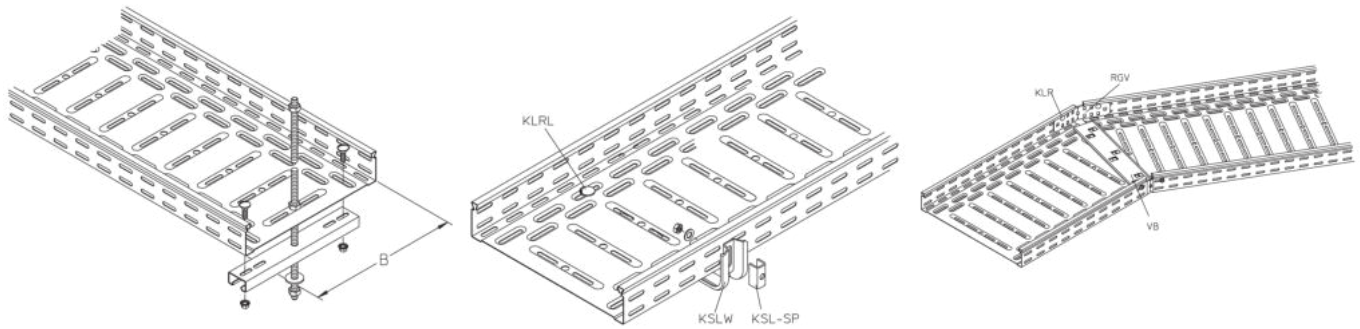
Gewicht: Gewicht je Lagereinheit

DETAIL- UND ANWENDUNGSBILDER

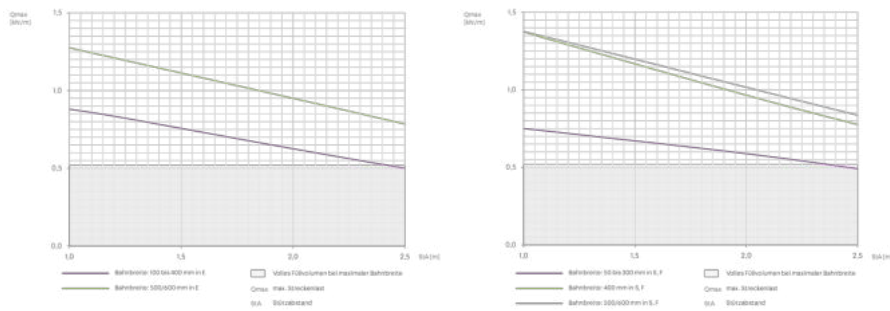


Seite 2





BELASTUNGSDIAGRAMM



OPTIONALES ZUBEHÖR

RD, RDR, RB 60, RB45 60, MA 60, RBV 60, RAE 60, RAA 60, RA 60, RK 60, RVB 60, RR 60, RAB 60, REB, RGV 60, RGVS 60, VB, RTR 60, RKAB



Betreten verboten



Brandschutz

