

SC

Spannschloss

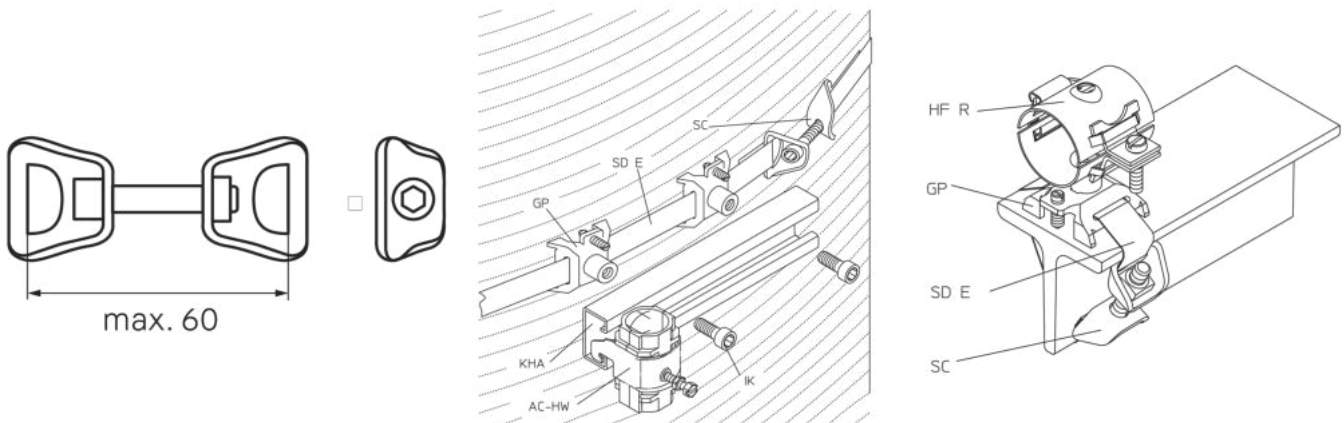
Das Spannschloss SC dient in Zusammenhang mit der Grundplatte GP und dem SD Spannband dazu, einen Befestigungspunkt mit Gewinde M8 an einer Konstruktion herzustellen. Das Spannschloss besteht aus tauchfeuerverzinktem Stahl.



Artikel	Gewicht
SC	0,065 kg

Gewicht: Gewicht je Lagermengeneinheit

DETAIL- UND ANWENDUNGSBILDER



OPTIONALES ZUBEHÖR

GP, SD E





PohlCon GmbH
Nobelstraße 51 | 12057 Berlin
Telefon: +49 30 68283-04 | Fax: +49 30 68283-383 | contact@pohlcon.com

