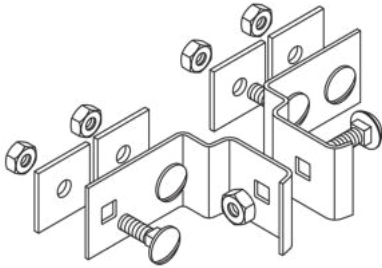


HKIQ

Befestigungswinkel, quer, KHI



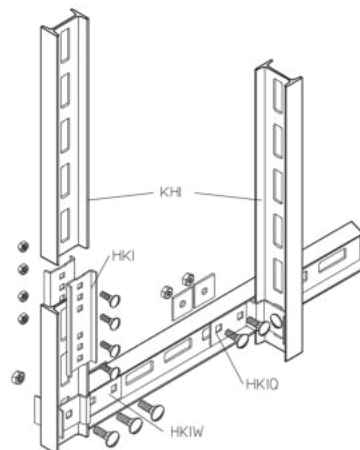
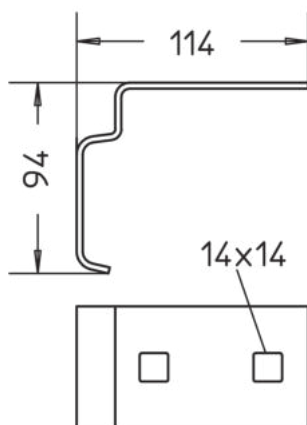
Der Befestigungswinkel HKIQ eignet sich zur Verbindung zweier Konsolhalter KHI in einem Winkel von 90°. (Anwendungsbild beachten). Verschiedene Oberflächen sorgen dafür, dass die Korrosionsanforderungen unterschiedlichster Anwendungsgebiete erfüllt werden.

Tauchfeuerverzinkt, nach DIN EN ISO 1461

Artikel	Breite	Höhe	Länge	Gewicht
HKIQ F	94 mm	60 mm	114 mm	1,244 kg
inklusive:				
FRS 12X30F × 1				
SEM 12F × 1				
RUS 50-L13F × 1				

Gewicht: Gewicht je Lagermengeneinheit

DETAIL- UND ANWENDUNGSBILDER



Seite 1





PohlCon GmbH
Nobelstraße 51 | 12057 Berlin
Telefon: +49 30 68283-04 | Fax: +49 30 68283-383 | contact@pohlcon.com

