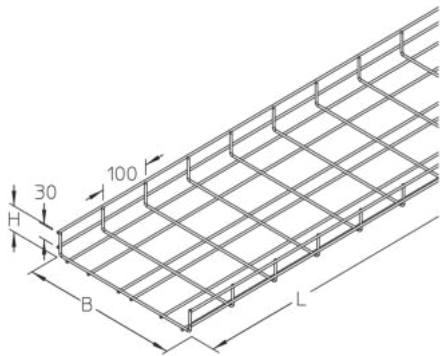


G 50

Gitterbahn, U-förmig, Höhe = 53 mm



Die U-förmige Gitterbahn G 50 hat eine Seitenhöhe von 50 mm und ist in Bahnbreiten von 76 bis 618 mm erhältlich. Die Standardlänge beträgt 3000 mm. Verschiedene Materialien und Oberflächen sorgen dafür, dass die Korrosionsanforderungen unterschiedlichster Anwendungsgebiete erfüllt werden.



galvanisch verzinkt gemäß DIN EN ISO 19598 / DIN EN ISO 2081

| Artikel | Breite | Höhe | Länge | Q_{SK} | t | A | Gewicht |
|-----------|--------|-------|---------|-----------|--------|---------------------|---------|
| G 50-06GV | 76 mm | 53 mm | 3000 mm | 0,04 kN/m | 4 mm | 25 cm ² | 2,2 kg |
| G 50-10GV | 116 mm | 53 mm | 3000 mm | 0,07 kN/m | 4 mm | 45 cm ² | 2,38 kg |
| G 50-20GV | 216 mm | 53 mm | 3000 mm | 0,14 kN/m | 4 mm | 90 cm ² | 3,28 kg |
| G 50-30GV | 316 mm | 53 mm | 3000 mm | 0,2 kN/m | 4 mm | 135 cm ² | 4,18 kg |
| G 50-40GV | 418 mm | 53 mm | 3000 mm | 0,26 kN/m | 4,5 mm | 176 cm ² | 6,42 kg |
| G 50-50GV | 518 mm | 53 mm | 3000 mm | 0,33 kN/m | 4,5 mm | 220 cm ² | 7,56 kg |
| G 50-60GV | 618 mm | 53 mm | 3000 mm | 0,4 kN/m | 4,5 mm | 264 cm ² | 8,7 kg |

Sendzimir-feuerverzinkt, nach DIN EN 10346

| Artikel | Breite | Höhe | Länge | Q_{SK} | t | A | Gewicht |
|----------|--------|-------|---------|-----------|--------|---------------------|---------|
| G 50-06S | 76 mm | 53 mm | 3000 mm | 0,04 kN/m | 4 mm | 25 cm ² | 2,2 kg |
| G 50-10S | 116 mm | 53 mm | 3000 mm | 0,07 kN/m | 4 mm | 45 cm ² | 2,38 kg |
| G 50-20S | 216 mm | 53 mm | 3000 mm | 0,14 kN/m | 4 mm | 90 cm ² | 3,28 kg |
| G 50-30S | 316 mm | 53 mm | 3000 mm | 0,2 kN/m | 4 mm | 135 cm ² | 4,18 kg |
| G 50-40S | 418 mm | 53 mm | 3000 mm | 0,26 kN/m | 4,5 mm | 176 cm ² | 6,42 kg |
| G 50-50S | 518 mm | 53 mm | 3000 mm | 0,33 kN/m | 4,5 mm | 220 cm ² | 7,56 kg |
| G 50-60S | 618 mm | 53 mm | 3000 mm | 0,4 kN/m | 4,5 mm | 264 cm ² | 8,7 kg |



PRODUKTINFORMATION

Tauchfeuerverzinkt, nach DIN EN ISO 1461

| Artikel | Breite | Höhe | Länge | Q_{SK} | t | A | Gewicht |
|----------|--------|-------|---------|-----------|--------|---------------------|---------|
| G 50-06F | 76 mm | 53 mm | 3000 mm | 0,04 kN/m | 4 mm | 25 cm ² | 2,31 kg |
| G 50-10F | 116 mm | 53 mm | 3000 mm | 0,07 kN/m | 4 mm | 45 cm ² | 2,55 kg |
| G 50-20F | 216 mm | 53 mm | 3000 mm | 0,14 kN/m | 4 mm | 90 cm ² | 3,51 kg |
| G 50-30F | 316 mm | 53 mm | 3000 mm | 0,2 kN/m | 4 mm | 135 cm ² | 4,48 kg |
| G 50-40F | 418 mm | 53 mm | 3000 mm | 0,26 kN/m | 4,5 mm | 176 cm ² | 6,87 kg |
| G 50-50F | 518 mm | 53 mm | 3000 mm | 0,33 kN/m | 4,5 mm | 220 cm ² | 8,09 kg |
| G 50-60F | 618 mm | 53 mm | 3000 mm | 0,4 kN/m | 4,5 mm | 264 cm ² | 9,31 kg |

Edelstahl, Werkstoff Nr. 1.4301 (V2A)

| Artikel | Breite | Höhe | Länge | Q_{SK} | t | A | Gewicht |
|----------|--------|-------|---------|-----------|--------|---------------------|---------|
| G 50-06E | 76 mm | 53 mm | 3000 mm | 0,04 kN/m | 4 mm | 25 cm ² | 2,2 kg |
| G 50-10E | 116 mm | 53 mm | 3000 mm | 0,07 kN/m | 4 mm | 45 cm ² | 2,38 kg |
| G 50-20E | 216 mm | 53 mm | 3000 mm | 0,14 kN/m | 4 mm | 90 cm ² | 3,28 kg |
| G 50-30E | 316 mm | 53 mm | 3000 mm | 0,2 kN/m | 4 mm | 135 cm ² | 4,18 kg |
| G 50-40E | 418 mm | 53 mm | 3000 mm | 0,26 kN/m | 4,5 mm | 176 cm ² | 6,47 kg |
| G 50-50E | 518 mm | 53 mm | 3000 mm | 0,33 kN/m | 4,5 mm | 220 cm ² | 7,62 kg |
| G 50-60E | 618 mm | 53 mm | 3000 mm | 0,4 kN/m | 4,5 mm | 264 cm ² | 8,77 kg |

Edelstahl, Werkstoff Nr. 1.4571/1.4404 (V4A)

| Artikel | Breite | Höhe | Länge | Q_{SK} | t | A | Gewicht |
|-----------|--------|-------|---------|-----------|--------|---------------------|---------|
| G 50-06E4 | 76 mm | 53 mm | 3000 mm | 0,04 kN/m | 4 mm | 25 cm ² | 2,2 kg |
| G 50-10E4 | 116 mm | 53 mm | 3000 mm | 0,07 kN/m | 4 mm | 45 cm ² | 2,43 kg |
| G 50-20E4 | 216 mm | 53 mm | 3000 mm | 0,14 kN/m | 4 mm | 90 cm ² | 3,35 kg |
| G 50-30E4 | 316 mm | 53 mm | 3000 mm | 0,2 kN/m | 4 mm | 135 cm ² | 4,27 kg |
| G 50-40E4 | 418 mm | 53 mm | 3000 mm | 0,26 kN/m | 4,5 mm | 176 cm ² | 6,53 kg |
| G 50-50E4 | 518 mm | 53 mm | 3000 mm | 0,33 kN/m | 4,5 mm | 220 cm ² | 7,68 kg |
| G 50-60E4 | 618 mm | 53 mm | 3000 mm | 0,4 kN/m | 4,5 mm | 264 cm ² | 8,84 kg |

Seite 2



PRODUKTINFORMATION

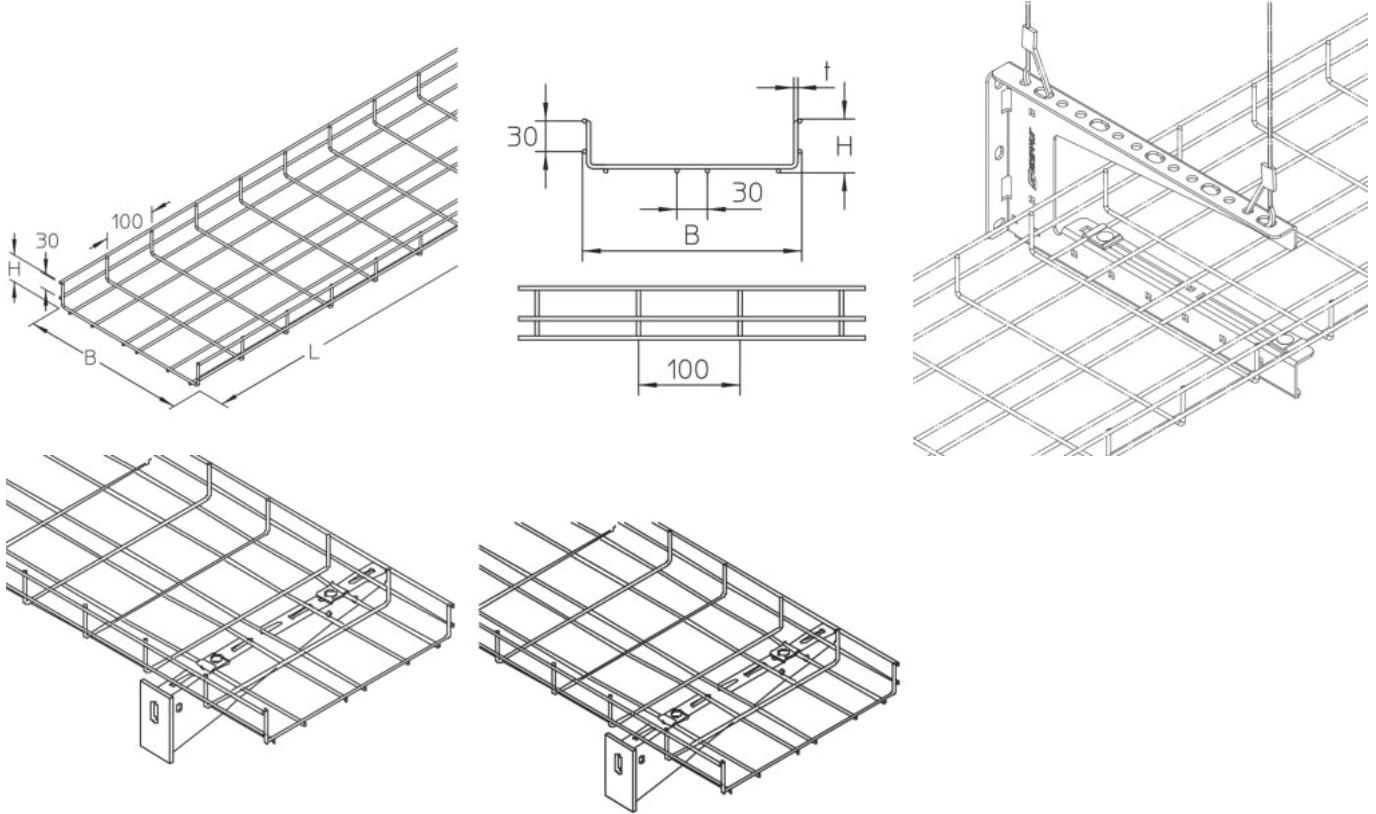
Q_{SK}: Streckenlast Steuerkabel

t: Materialstärke

A: Querschnittsfläche

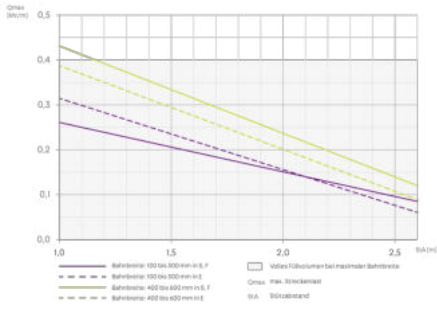
Gewicht: Gewicht je Lagereinheit

DETAIL- UND ANWENDUNGSBILDER



BELASTUNGSDIAGRAMM





OPTIONALES ZUBEHÖR

GD, GDR, GD-SW, GV 30, GVD 30, GV-L 30, GVU, GVK, GTR 50, MP-G, MP-G90, KLU, GKAB, GVR 4.0, GH 6x24, BKWT 015, MKD-L



Betreten verboten



Brandschutz

