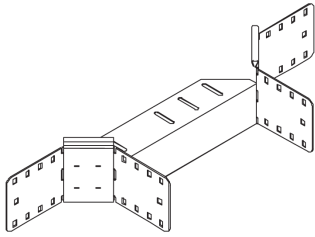


RAA 85

Kabelrinnen-Anbauabzweig, Höhe = 85 mm



Der Kabelrinnen-Anbauabzweig RAA 85 ermöglicht horizontale Richtungsänderungen der Kabelführung in Form eines Abzweigs. Dort, wo die Anschlusskabelrinne abzweigen soll, wird gemäß der Montageanleitung der Holm der Hauptkabelrinne entsprechend ausgeschnitten. Der Anbauabzweig RAA wird an dieser Stelle angesetzt und verschraubt. Anschließend lassen sich der Bodenverbinder VB und die Anschlusskabelrinne einschieben. Der Kabelrinnen-Anbauabzweig RAA 85 eignet sich für Kabelrinnen mit Seitenhöhen von 85 mm. Verschiedene Materialien und Oberflächen sorgen dafür, dass die Korrosionsanforderungen unterschiedlichster Anwendungsgebiete erfüllt werden.

Sendzimir-feuerverzinkt, nach DIN EN 10346

Artikel	Breite	Höhe	Gewicht
RAA 85-10S	100 mm	85 mm	0,981 kg
inklusive: KLR x 4			
RAA 85-20S	200 mm	85 mm	1,112 kg
inklusive: KLR x 4			
RAA 85-30S	300 mm	85 mm	1,245 kg
inklusive: KLR x 4			
RAA 85-40S	400 mm	85 mm	1,381 kg
inklusive: KLR x 4			
RAA 85-50S	500 mm	85 mm	1,508 kg
inklusive: KLR x 4			
RAA 85-60S	600 mm	85 mm	1,644 kg
inklusive: KLR x 4			

Seite 1



PRODUKTINFORMATION

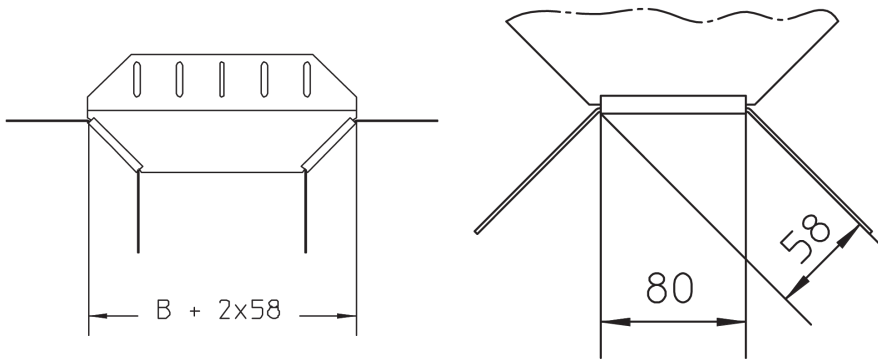
Tauchfeuerverzinkt, nach DIN EN ISO 1461

Artikel	Breite	Höhe	Gewicht
RAA 85-10F	100 mm	85 mm	1,054 kg
inklusive: KLR E x 4			
RAA 85-20F	200 mm	85 mm	1,194 kg
inklusive: KLR E x 4			
RAA 85-30F	300 mm	85 mm	1,336 kg
inklusive: KLR E x 4			
RAA 85-40F	400 mm	85 mm	1,482 kg
inklusive: KLR E x 4			
RAA 85-50F	500 mm	85 mm	1,618 kg
inklusive: KLR E x 4			
RAA 85-60F	600 mm	85 mm	1,763 kg
inklusive: KLR E x 4			

Gewicht: Gewicht je Lagermeneinheit

DETAIL- UND ANWENDUNGSBILDER





OPTIONALES ZUBEHÖR

RAAD, RAADR, VB, RTRV 85

