

GV 30

Gitterbahn-Verbinder

Mit den Gitterbahn-Verbindern GV 30 lassen sich Gitterbahnen der Typen G, GI und GTDW schnell und einfach in gerader Richtung montieren. Aber auch bei horizontalen Richtungsänderungen der genannten Kabelbahnen kommen die Gitterbahn-Verbinder GV 30 zum Einsatz. Die Installation einer Montageplatte an einer Gitterbahn erfolgt ebenfalls mithilfe eines GV 30. Er ist somit vielseitig einsetzbar. Der GV 30 ist ein Set aus Gitterbahn-Verbinder GV-L 30 sowie Flachrundschraube, Sechskantmutter und Unterlegscheibe. Verschiedene Materialien und Oberflächen sorgen dafür, dass die Korrosionsanforderungen unterschiedlichster Anwendungsgebiete erfüllt werden.

galvanisch verzinkt gemäß DIN EN ISO 19598 / DIN EN ISO 2081

| Artikel | Breite | Höhe | Länge | Gewicht |
|---------------|--------|------|-------|---------|
| GV 30GV | 22 mm | 8 mm | 41 mm | 0,04 kg |
| inklusive: | | | | |
| FRSV 8X16 × 1 | | | | |
| SEM 8 × 1 | | | | |
| US 8X25 × 1 | | | | |

Sendzimir-feuerverzinkt, nach DIN EN 10346

| Artikel | Breite | Höhe | Länge | Gewicht |
|---------------|--------|------|-------|---------|
| GV 30S | 22 mm | 8 mm | 41 mm | 0,04 kg |
| inklusive: | | | | |
| FRSV 8X16 × 1 | | | | |
| SEM 8 × 1 | | | | |
| US 8X25 × 1 | | | | |

Tauchfeuerverzinkt, nach DIN EN ISO 1461



PRODUKTINFORMATION

| Artikel | Breite | Höhe | Länge | Gewicht |
|----------------|--------|------|-------|---------|
| GV 30F | 22 mm | 8 mm | 41 mm | 0,04 kg |
| inklusive: | | | | |
| FRSV 8X16E × 1 | | | | |
| SEM 8E × 1 | | | | |
| US 8X25E × 1 | | | | |

Edelstahl, Werkstoff Nr. 1.4301 (V2A)

| Artikel | Breite | Höhe | Länge | Gewicht |
|----------------|--------|------|-------|----------|
| GV 30E | 22 mm | 8 mm | 41 mm | 0,039 kg |
| inklusive: | | | | |
| FRSV 8X16E × 1 | | | | |
| SEM 8E × 1 | | | | |
| US 8X25E × 1 | | | | |

Edelstahl, Werkstoff Nr. 1.4571/1.4404 (V4A)

| Artikel | Breite | Höhe | Länge | Gewicht |
|----------------|--------|------|-------|----------|
| GV 30E4 | 22 mm | 8 mm | 41 mm | 0,039 kg |
| inklusive: | | | | |
| FKS 8X16E4 × 1 | | | | |
| SEM 8E4 × 1 | | | | |
| US 8X25E4 × 1 | | | | |

Gewicht: Gewicht je Lagermengeneinheit

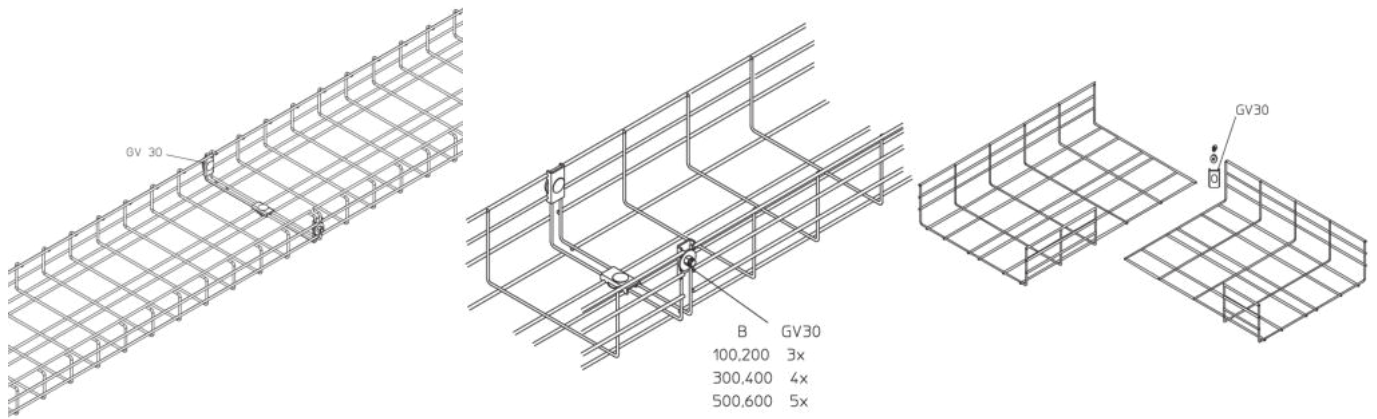
DETAIL- UND ANWENDUNGSBILDER

Seite 2



PohlCon GmbH
Nobelstraße 51 | 12057 Berlin
Telefon: +49 30 68283-04 | Fax: +49 30 68283-383 | contact@pohlcon.com





SAZ 8
GV-L 30
SES 8 x 20

