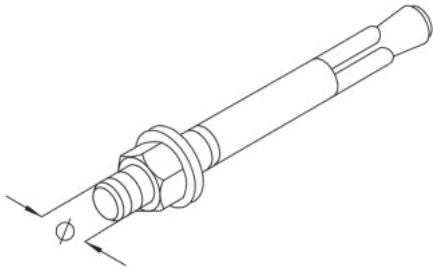


SD Spreizdübel



Der Spreizdübel SD dient der Befestigung von Tragkonstruktionen wie Konsolhaltern oder Wandkonsolen an Wand und/oder Decke. Er ist als Einzelbefestigung zulässig bei gerissenem und ungerissenem Normalbeton mit der Festigkeit $f_{ctd} \geq C20/25$. Die Herstellerangaben sind zwingend einzuhalten (ETA-05/0069). Durch die vormontierte Unterlegscheibe ist der Spreizdübel für die Befestigung von Stahlanbauteilen mit Langlöchern geeignet. Der Spreizdübel ist verfügbar in den Durchmessern 8 bis 16 mm. Die zulässige Zugkraft liegt bei bis zu 13,4 kN. Verschiedene Materialien und Oberflächen sorgen dafür, dass die Korrosionsschutzanforderungen unterschiedlichster Anwendungsgebiete erfüllt werden.



galvanisch verzinkt gemäß DIN EN ISO 19598 / DIN EN ISO 2081

Artikel	Breite	D	min. Bohrtiefe	zulässige Zugkraft	Gewicht
SD 10/30	10 mm	10 mm	75 mm	5,7 kN	0,071 kg
SD 12/10	12 mm	12 mm	90 mm	9,5 kN	0,108 kg
SD 16/25	16 mm	16 mm	110 mm	13,4 kN	0,232 kg
SD 8/10	8 mm	8 mm	55 mm	3,6 kN	0,034 kg
SD 8/30	8 mm	8 mm	55 mm	3,6 kN	0,044 kg
SD 10/10	10 mm	10 mm	75 mm	5,7 kN	0,067 kg

Edelstahl, Werkstoff Nr. 1.4571/1.4404 (V4A)

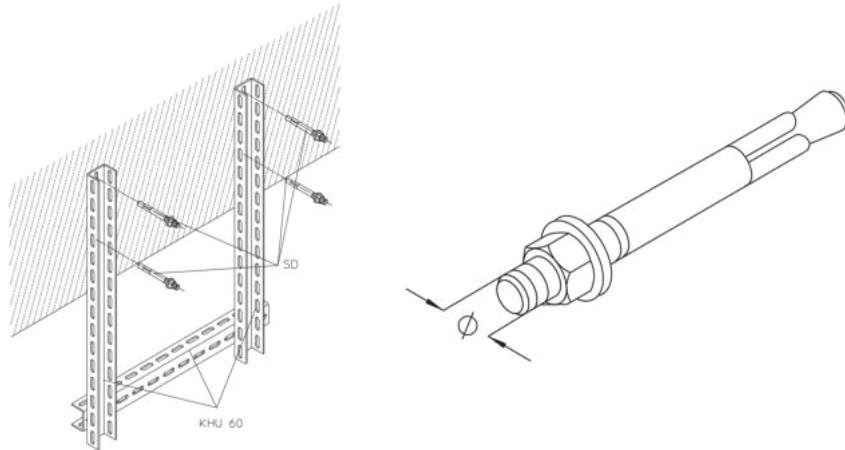
Artikel	Breite	D	min. Bohrtiefe	zulässige Zugkraft	Gewicht
SD 10/10E4	10 mm	10 mm	75 mm	5,7 kN	0,065 kg
SD 10/30E4	10 mm	10 mm	75 mm	5,7 kN	0,071 kg
SD 12/10E4	12 mm	12 mm	90 mm	9,5 kN	0,108 kg
SD 8/10E4	8 mm	8 mm	55 mm	3,6 kN	0,034 kg

D: Durchmesser
Gewicht: Gewicht je Lagermengeneinheit

Seite 1



DETAIL- UND ANWENDUNGSBILDER



ETA

Europäische Technische Bewertung, ETA-05/0069

AbZ

Allgemeine bauaufsichtliche Zulassung, Z-21.1-2145

