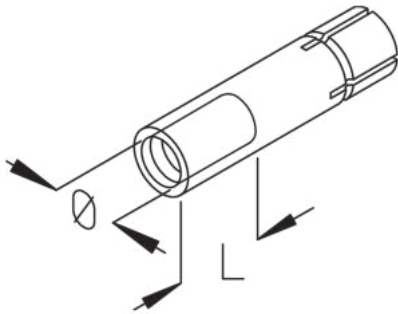


## SAZ

### Innengewindeanker



Der Innengewindeanker SAZ dient der Befestigung von Tragkonstruktionen wie Konsolhaltern oder Wandkonsolen an Wand und/oder Decke. Er ist als Einzelbefestigung zulässig bei gerissenem und ungerissenem Normalbeton mit der Festigkeit  $f_{ctd}$  C20/25. Die Herstellerangaben sind zwingend einzuhalten (ETA-98/0004). Der Schlaganker ist verfügbar in den Durchmessern 6 bis 12 mm. Die zulässige Zugkraft liegt bei bis zu 3,6 kN. Verschiedene Materialien und Oberflächen sorgen dafür, dass die Korrosionsschutzanforderungen unterschiedlichster Anwendungsgebiete erfüllt werden.



galvanisch verzinkt gemäß DIN EN ISO 19598 / DIN EN ISO 2081

Artikel	Breite	D	min. Bohrtiefe	zulässige Zugkraft	Gewicht
SAZ 10	10 mm	12 mm	43 mm	3 kN	0,019 kg
SAZ 12	12 mm	14 mm	43 mm	3,6 kN	0,026 kg
SAZ 6	6 mm	8 mm	43 mm	2,4 kN	0,032 kg
SAZ 8	8 mm	10 mm	43 mm	1,6 kN	0,014 kg

Edelstahl, Werkstoff Nr. 1.4571/1.4404 (V4A)

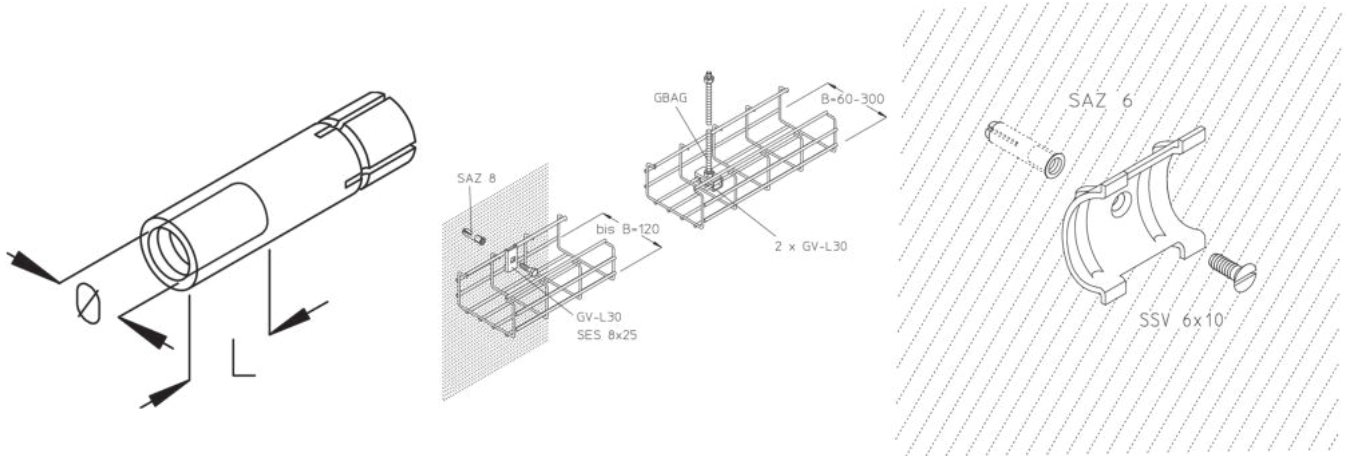
Artikel	Breite	D	min. Bohrtiefe	zulässige Zugkraft	Gewicht
SAZ 10E4	10 mm	12 mm	43 mm	3 kN	0,022 kg
SAZ 12E4	12 mm	14 mm	43 mm	3,6 kN	0,044 kg
SAZ 8E4	8 mm	10 mm	43 mm	1,6 kN	0,015 kg

**D:** Durchmesser

**Gewicht:** Gewicht je Lagermengeneinheit

## DETAIL- UND ANWENDUNGSBILDER





ETA

Europäische Technische Bewertung, ETA-98/0004

AbZ

Allgemeine bauaufsichtliche Zulassung, Z-21.1-2002

