

## KW

### Wand-/Stielkonsole, Standard

Die Wand-/Stielkonsole KW mit angeschweißter Rückenplatte ist für Lasten bis 3 kN vorgesehen und eignet sich für Gitterbahnen, Kabelrinnen und Kabelleitern mit Bahnbreiten bis 600 mm. Verschiedene Materialien und Oberflächen sorgen dafür, dass die Korrosionsanforderungen unterschiedlichster Anwendungsgebiete erfüllt werden. Der Ausleger KW findet zudem als Stielkonsole im U-Stiel-System Anwendung.  $F_D/P$ : Faktor zur Berechnung der Dübellast  $F_D$  mit tatsächlicher Konsollast  $P$  bzw. Summe tatsächlicher Konsollasten. Die Lastangaben gelten nur bei hinreichender Verankerung mit dem kraftaufnehmenden Untergrund bzw. bei vorschriftsmäßiger Montage an Hängestielen.



galvanisch verzinkt gemäß DIN EN ISO 19598 / DIN EN ISO 2081

Artikel	Breite	Höhe	Länge	$P_{max}$	$F_D/P$	Gewicht
KW 010GV	40 mm	45 mm	120 mm	1,4 kN	3,1	0,12 kg
KW 020GV	49 mm	70 mm	220 mm	2 kN	3	0,299 kg
KW 030GV	49 mm	70 mm	320 mm	2 kN	4	0,409 kg
KW 040GV	49 mm	90 mm	420 mm	2,4 kN	3,6	0,702 kg
KW 050GV	49 mm	110 mm	520 mm	2,1 kN	3,4	1,238 kg
KW 060GV	49 mm	110 mm	620 mm	2,1 kN	4	1,447 kg
KW 070GV	49 mm	110 mm	720 mm	3 kN	5,68	2,12 kg

Tauchfeuerverzinkt, nach DIN EN ISO 1461

Artikel	Breite	Höhe	Länge	$P_{max}$	$F_D/P$	Gewicht
KW 010F	40 mm	45 mm	120 mm	1,4 kN	3,1	0,13 kg
KW 015F	40 mm	45 mm	170 mm	1,4 kN	4,1	0,165 kg
KW 020F	49 mm	70 mm	220 mm	2 kN	3	0,32 kg
KW 030F	49 mm	70 mm	320 mm	2 kN	4	0,438 kg
KW 040F	49 mm	90 mm	420 mm	2,4 kN	3,6	0,751 kg
KW 050F	49 mm	110 mm	520 mm	2,1 kN	3,4	1,325 kg
KW 060F	49 mm	110 mm	620 mm	2,1 kN	4	1,548 kg

Seite 1



# PRODUKTINFORMATION

Artikel	Breite	Höhe	Länge	$P_{max}$	$F_D/P$	Gewicht
KW 070F	49 mm	110 mm	720 mm	3 kN	5,68	2,268 kg

## Edelstahl, Werkstoff Nr. 1.4301 (V2A)

Artikel	Breite	Höhe	Länge	$P_{max}$	$F_D/P$	Gewicht
KW 010E	40 mm	45 mm	120 mm	1,5 kN	3,1	0,15 kg
KW 015E	40 mm	45 mm	170 mm	1,5 kN	4,1	0,25 kg
KW 020E	49 mm	70 mm	220 mm	1,5 kN	3	0,305 kg
KW 030E	49 mm	70 mm	320 mm	1,5 kN	4	0,418 kg
KW 040E	49 mm	90 mm	420 mm	2,2 kN	3,6	0,723 kg
KW 050E	49 mm	110 mm	520 mm	2,2 kN	3,4	1,082 kg
KW 060E	49 mm	110 mm	620 mm	2,2 kN	4	1,248 kg

## Edelstahl, Werkstoff Nr. 1.4571/1.4404 (V4A)

Artikel	Breite	Höhe	Länge	$P_{max}$	$F_D/P$	Gewicht
KW 010E4	40 mm	45 mm	120 mm	1,5 kN	3,1	0,15 kg
KW 015E4	40 mm	45 mm	170 mm	1,5 kN	4,1	0,25 kg
KW 020E4	49 mm	70 mm	220 mm	1,5 kN	3	0,307 kg
KW 030E4	49 mm	70 mm	320 mm	1,5 kN	4	0,423 kg
KW 040E4	49 mm	90 mm	420 mm	2,2 kN	3,6	0,733 kg
KW 050E4	49 mm	110 mm	520 mm	2,2 kN	3,4	1,096 kg
KW 060E4	49 mm	110 mm	620 mm	2,2 kN	4	1,264 kg

$P_{max}$ : max. Belastung

$F_D/P$ : Dübel-/Konsollast

**Gewicht:** Gewicht je Lagermengeneinheit

## DETAIL- UND ANWENDUNGSBILDER

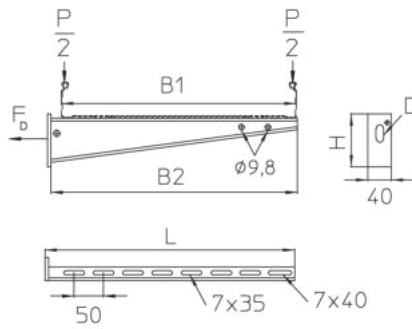
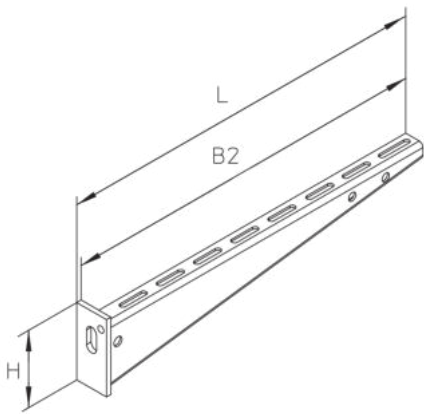
Seite 2



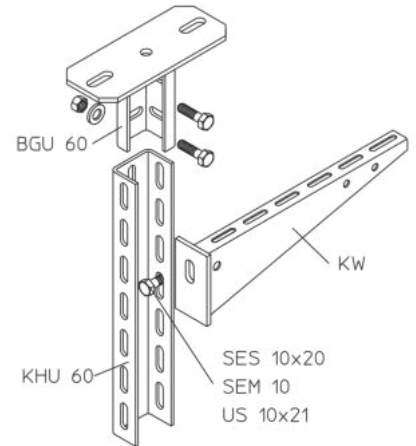
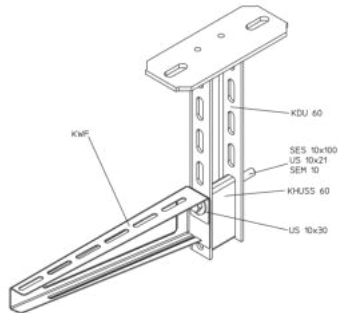
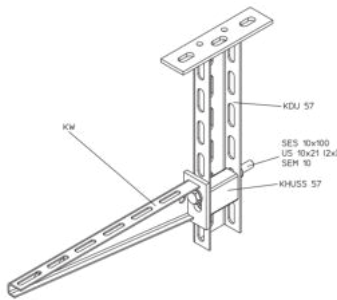
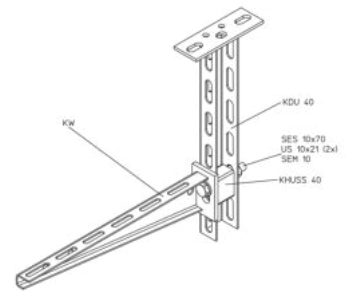
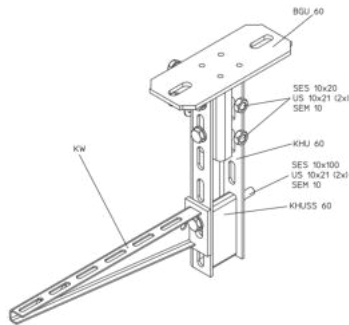
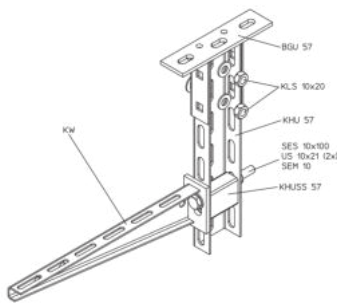
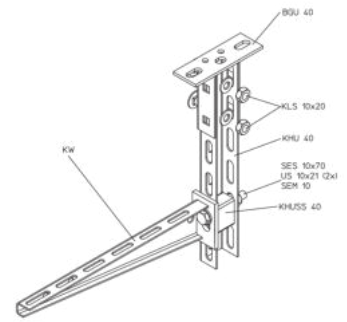
PohlCon GmbH  
Nobelstraße 51 | 12057 Berlin  
Telefon: +49 30 68283-04 | Fax: +49 30 68283-383 | contact@pohlcon.com

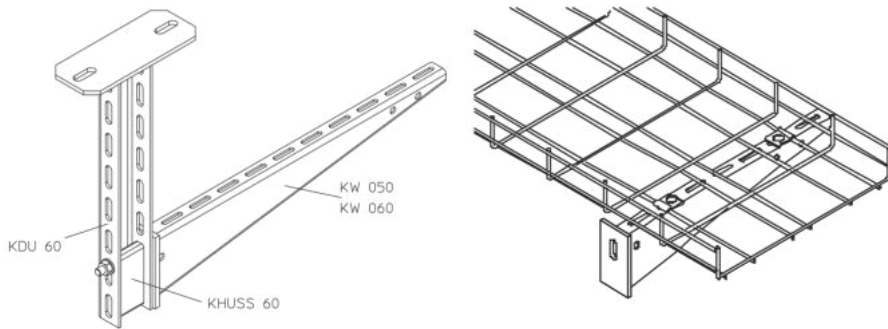


# PRODUKTINFORMATION



L < 220, D=Ø11  
L >= 220, D=13x30





## Brandschutz

