

GBAG 20
GBAG 30

GBAG 10

GBAG

Mittelabhängung, außenliegend

Die außenliegende Zentralabhängung GBAG dient der Deckenabhängung von Gitterbahnen mit Bahnbreiten bis 300 mm. Sie ist für Lasten bis 0,5 kN vorgesehen. Verschiedene Materialien und Oberflächen sorgen dafür, dass die Korrosionsanforderungen unterschiedlichster Anwendungsgebiete erfüllt werden. Der Gewindestab GB hat eine Länge von 1000 mm und ist im Set enthalten. FD/P: Faktor zur Berechnung der Dübellast FD mit tatsächlicher Konsollast P bzw. Summe tatsächlicher Konsollasten.

Sendzimir-feuerverzinkt, nach DIN EN 10346

Artikel	Breite	Höhe	Länge	P_{max}	F_D/P	Gewicht
GBAG 10S	20 mm	1000 mm	41 mm	0,5 kN	1	0,356 kg
inklusive: GV-L 30F × 1 US 8X17 × 1						
GBAG 20S	30 mm	1000 mm	180 mm	0,5 kN	1	0,514 kg
inklusive: GV-L 30F × 1 US 8X25 × 1						
GBAG 30S	30 mm	1000 mm	280 mm	0,5 kN	1	0,654 kg
inklusive: GV-L 30F × 1 US 8X25 × 1						

Edelstahl, Werkstoff Nr. 1.4301 (V2A)

Artikel	Breite	Höhe	Länge	P_{max}	F_D/P	Gewicht
GBAG 10E	20 mm	1000 mm	41 mm	0,5 kN	1	0,356 kg
inklusive: US 8X17E × 1 GV-L 30E × 1						

Seite 1



PRODUKTINFORMATION

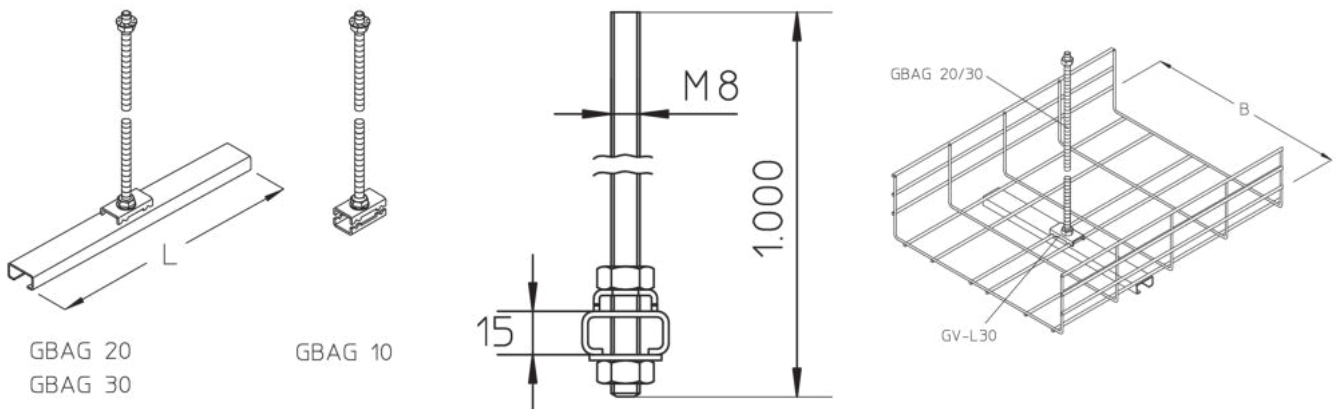
Artikel	Breite	Höhe	Länge	P_{\max}	F_D/P	Gewicht
GBAG 20E	30 mm	1000 mm	180 mm	0,5 kN	1	0,515 kg
inklusive: US 8X25E × 1 GV-L 30E × 1						
GBAG 30E	30 mm	1000 mm	280 mm	0,5 kN	1	0,655 kg
inklusive: US 8X25E × 1 GV-L 30E × 1						

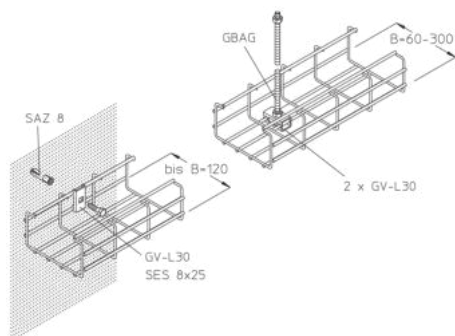
P_{\max} : max. Belastung

F_D/P : Dübel-/Konsollast

Gewicht: Gewicht je Lagereinheit

DETAIL- UND ANWENDUNGSBILDER





OPTIONALES ZUBEHÖR

SD, SAZ, VM

