

BL 4

Winkellasche

Die Winkellasche BL 4 dient zur Befestigung von Konsolhaltern KHU 40/57/60 an der Wand. Zudem lassen sich mithilfe des Winkels BL 4 die Steigetrassen LGG 60, STU 50, 60 und 62 am Boden, an der Decke oder an der Wand befestigen. Der Winkel wird mit dem Konsolhalter bzw. Steigetrassenholm verschraubt und an die Wand gedübelt. Verschiedene Materialien und Oberflächen sorgen dafür, dass die Korrosionsanforderungen unterschiedlichster Anwendungsgebiete erfüllt werden.

galvanisch verzinkt gemäß DIN EN ISO 19598 / DIN EN ISO 2081

Artikel	Breite	Höhe	Länge	t	Gewicht
BL 4GV	40 mm	4 mm	83 mm	4 mm	0,134 kg

Tauchfeuerverzinkt, nach DIN EN ISO 1461

Artikel	Breite	Höhe	Länge	t	Gewicht
BL 4F	40 mm	4 mm	83 mm	4 mm	0,135 kg

Edelstahl, Werkstoff Nr. 1.4301 (V2A)

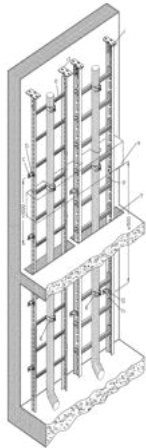
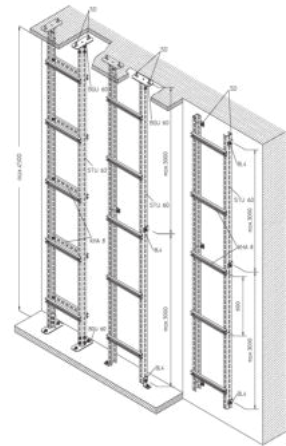
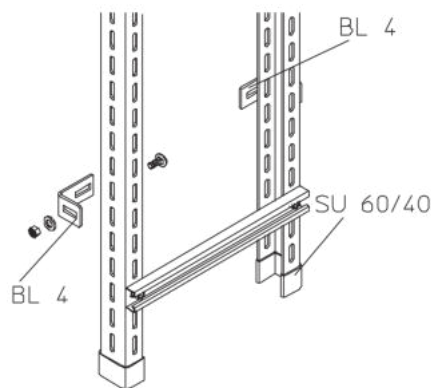
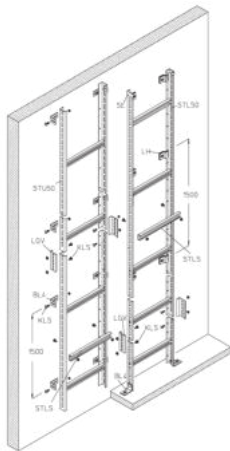
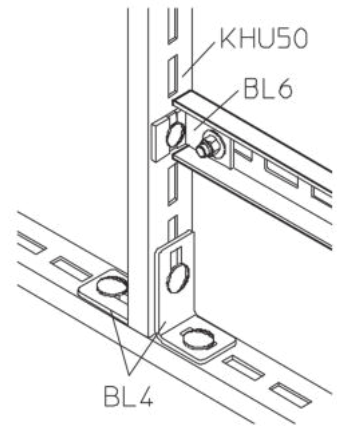
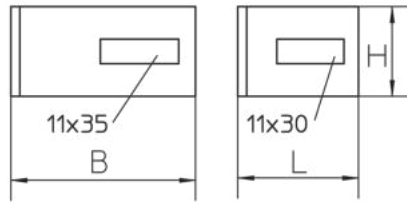
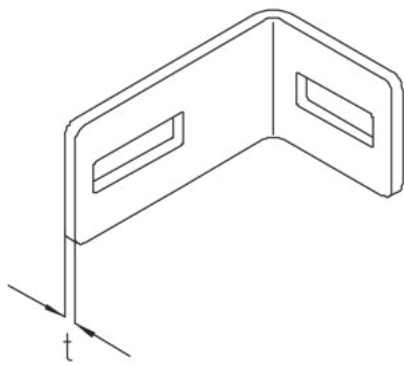
Artikel	Breite	Höhe	Länge	t	Gewicht
BL 4E	40 mm	4 mm	83 mm	4 mm	0,132 kg

t: Materialstärke

Gewicht: Gewicht je Lagermengeneinheit

DETAIL- UND ANWENDUNGSBILDER





OPTIONALES ZUBEHÖR

SD, KLS

