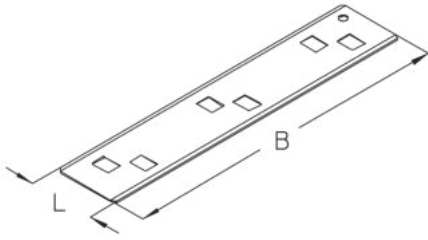


VB

Bodenverbinder



Mit dem Bodenverbinder VB und entsprechenden Seitenverbindern lassen sich Kabelrinnen oder Weitspannkabelrinnen einfach und schnell miteinander verbinden – für eine kabelschonende Leitungsführung an den Verbindungsstellen. Auch bei horizontalen und vertikalen Bögen, Kreuzungen, Abzweigen und Kabelrinnen-Reduzierungen kommen die Bodenverbinder zum Einsatz. Verschiedene Materialien und Oberflächen sorgen dafür, dass die Korrosionsanforderungen unterschiedlichster Anwendungsgebiete erfüllt werden.

Sendzimir-feuerverzinkt, nach DIN EN 10346

| Artikel | Breite | Länge | Gewicht |
|---------|--------|--------|----------|
| VB 10S | 70 mm | 54 mm | 0,035 kg |
| VB 20S | 70 mm | 155 mm | 0,099 kg |
| VB 30S | 70 mm | 255 mm | 0,172 kg |
| VB 40S | 70 mm | 355 mm | 0,237 kg |
| VB 50S | 70 mm | 455 mm | 0,293 kg |
| VB 60S | 70 mm | 555 mm | 0,369 kg |

Tauchfeuerverzinkt, nach DIN EN ISO 1461

| Artikel | Breite | Länge | Gewicht |
|---------|--------|--------|----------|
| VB 10F | 70 mm | 54 mm | 0,036 kg |
| VB 20F | 70 mm | 155 mm | 0,108 kg |
| VB 30F | 70 mm | 255 mm | 0,19 kg |
| VB 40F | 70 mm | 355 mm | 0,26 kg |
| VB 50F | 70 mm | 455 mm | 0,313 kg |
| VB 60F | 70 mm | 555 mm | 0,401 kg |

Edelstahl, Werkstoff Nr. 1.4301 (V2A)

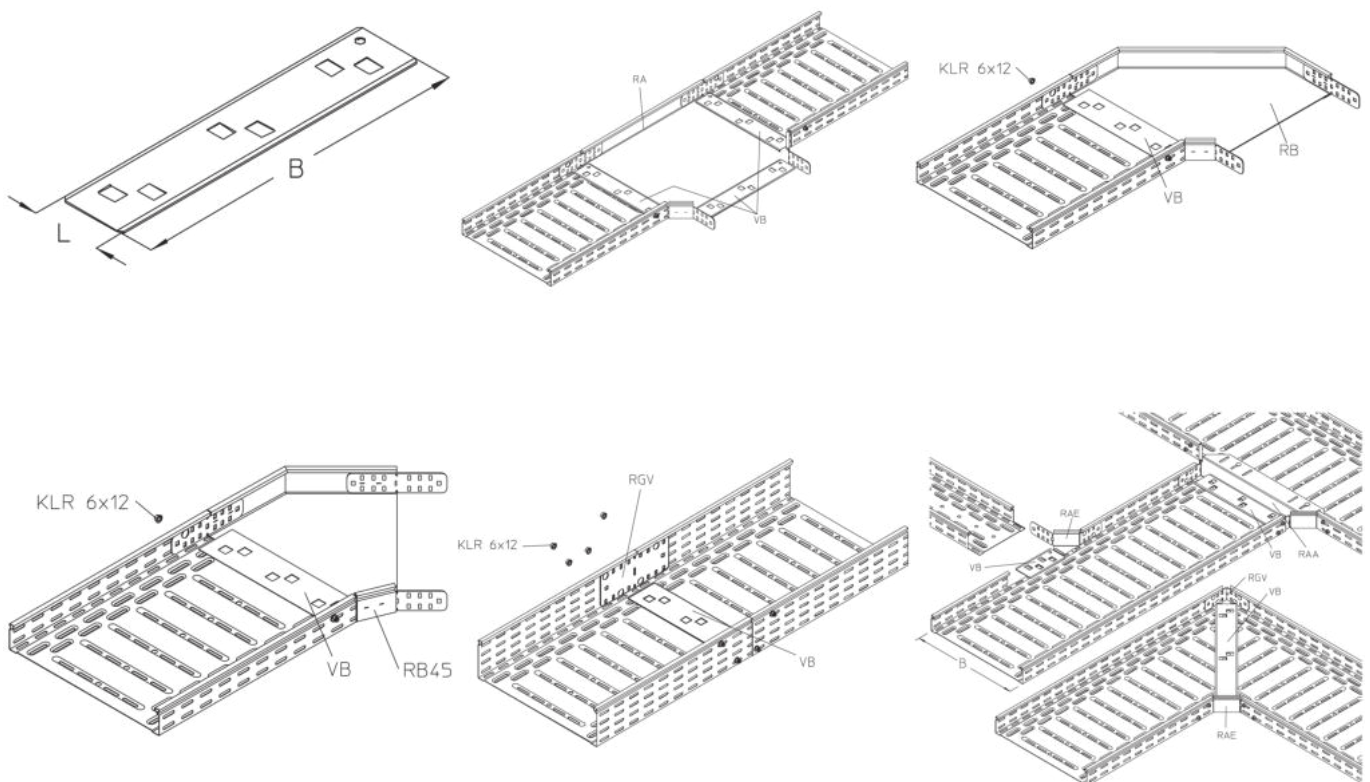


PRODUKTINFORMATION

| Artikel | Breite | Länge | Gewicht |
|---------|--------|--------|----------|
| VB 10E | 70 mm | 54 mm | 0,036 kg |
| VB 20E | 70 mm | 155 mm | 0,107 kg |
| VB 30E | 70 mm | 255 mm | 0,17 kg |
| VB 40E | 70 mm | 355 mm | 0,248 kg |
| VB 50E | 70 mm | 455 mm | 0,313 kg |
| VB 60E | 70 mm | 555 mm | 0,384 kg |

Gewicht: Gewicht je Lagermengeneinheit

DETAIL- UND ANWENDUNGSBILDER



Seite 2



