

GI

Gitterbahn, C-förmig, Höhe = 75 mm

Die C-förmige Gitterbahn GI hat eine Seitenhöhe von 75 mm und ist in verschiedenen Breiten erhältlich. Die Standardlänge beträgt 3000 mm. Verschiedene Materialien und Oberflächen sorgen dafür, dass die Korrosionsanforderungen unterschiedlichster Anwendungsgebiete erfüllt werden.



galvanisch verzinkt gemäß DIN EN ISO 19598 / DIN EN ISO 2081

Artikel	Breite	Höhe	Länge	Q_{SK}	t	A	Gewicht
GI 06GV	76 mm	75 mm	3000 mm	0,05 kN/m	4,5 mm	33 cm ²	4,1 kg
GI 12GV	136 mm	75 mm	3000 mm	0,1 kN/m	4,5 mm	67 cm ²	5,16 kg
GI 20GV	216 mm	75 mm	3000 mm	0,17 kN/m	4,5 mm	113 cm ²	5,57 kg
GI 30GV	316 mm	75 mm	3000 mm	0,25 kN/m	4,5 mm	165 cm ²	6,84 kg

Sendzimir-feuerverzinkt, nach DIN EN 10346

Artikel	Breite	Höhe	Länge	Q_{SK}	t	A	Gewicht
GI 06S	76 mm	75 mm	3000 mm	0,05 kN/m	4,5 mm	33 cm ²	4,1 kg
GI 12S	136 mm	75 mm	3000 mm	0,1 kN/m	4,5 mm	67 cm ²	5,16 kg
GI 20S	216 mm	75 mm	3000 mm	0,17 kN/m	4,5 mm	113 cm ²	5,57 kg
GI 30S	316 mm	75 mm	3000 mm	0,25 kN/m	4,5 mm	165 cm ²	6,84 kg

Tauchfeuerverzinkt, nach DIN EN ISO 1461

Artikel	Breite	Höhe	Länge	Q_{SK}	t	A	Gewicht
GI 06F	76 mm	75 mm	3000 mm	0,05 kN/m	4,5 mm	33 cm ²	4,39 kg
GI 12F	136 mm	75 mm	3000 mm	0,1 kN/m	4,5 mm	67 cm ²	5,52 kg
GI 20F	216 mm	75 mm	3000 mm	0,17 kN/m	4,5 mm	113 cm ²	5,96 kg

Seite 1



PRODUKTINFORMATION

Artikel	Breite	Höhe	Länge	Q_{SK}	t	A	Gewicht
GI 30F	316 mm	75 mm	3000 mm	0,25 kN/m	4,5 mm	165 cm ²	7,31 kg

Edelstahl, Werkstoff Nr. 1.4301 (V2A)

Artikel	Breite	Höhe	Länge	Q_{SK}	t	A	Gewicht
GI 06E	76 mm	75 mm	3000 mm	0,05 kN/m	4,5 mm	33 cm ²	4,14 kg
GI 12E	136 mm	75 mm	3000 mm	0,1 kN/m	4,5 mm	67 cm ²	5,2 kg
GI 20E	216 mm	75 mm	3000 mm	0,17 kN/m	4,5 mm	113 cm ²	5,62 kg
GI 30E	316 mm	75 mm	3000 mm	0,25 kN/m	4,5 mm	165 cm ²	6,89 kg

Edelstahl, Werkstoff Nr. 1.4571/1.4404 (V4A)

Artikel	Breite	Höhe	Länge	Q_{SK}	t	A	Gewicht
GI 06E4	76 mm	75 mm	3000 mm	0,05 kN/m	4,5 mm	33 cm ²	4,17 kg
GI 12E4	136 mm	75 mm	3000 mm	0,1 kN/m	4,5 mm	67 cm ²	5,25 kg
GI 20E4	216 mm	75 mm	3000 mm	0,17 kN/m	4,5 mm	113 cm ²	5,66 kg
GI 30E4	316 mm	75 mm	3000 mm	0,25 kN/m	4,5 mm	165 cm ²	6,95 kg

Q_{SK} : Streckenlast Steuerkabel

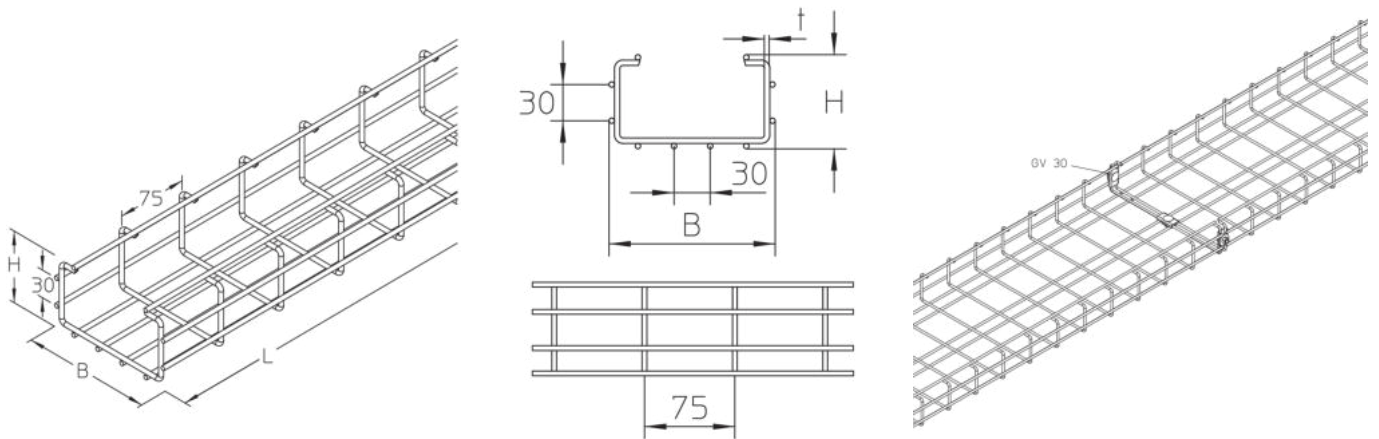
t: Materialstärke

A: Querschnittsfläche

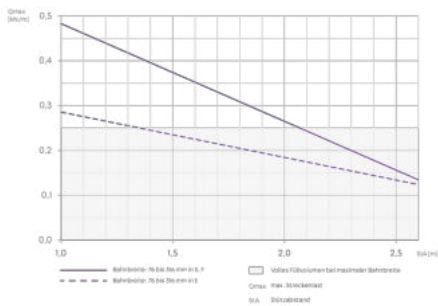
Gewicht: Gewicht je Lagermengeneinheit

DETAIL- UND ANWENDUNGSBILDER





BELASTUNGSDIAGRAMM



OPTIONALES ZUBEHÖR

GID, GIDR, GID-SW, GV 30, GVD 30, GV-L 30, GVU, GVK, GTR 60, MP-G, MP-G90, KLU, GKAB, GH 6x24, BKWT 015, MKD-L



Betreten verboten



Brandschutz

