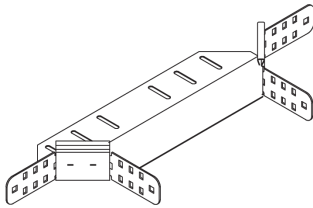


RAA 60

Kabelrinnen-Anbauabzweig, Höhe = 60 mm



Der Kabelrinnen-Anbauabzweig RAA 60 ermöglicht horizontale Richtungsänderungen der Kabelführung in Form eines Abzweigs. Dort, wo die Anschlusskabelrinne abzweigen soll, wird gemäß der Montageanleitung der Holm der Hauptkabelrinne entsprechend ausgeschnitten. Der Anbauabzweig RAA wird an dieser Stelle angesetzt und verschraubt. Anschließend lassen sich der Bodenverbinder VB und die Anschlusskabelrinne einschieben. Der Kabelrinnen-Anbauabzweig RAA 60 eignet sich für Kabelrinnen mit Seitenhöhen von 60 mm. Verschiedene Materialien und Oberflächen sorgen dafür, dass die Korrosionsanforderungen unterschiedlichster Anwendungsgebiete erfüllt werden.

Sendzimir-feuerverzinkt, nach DIN EN 10346

Artikel	Breite	Höhe	Gewicht
RAA 60-10S	100 mm	60 mm	0,725 kg
inklusive: KLR x 4			
RAA 60-20S	200 mm	60 mm	0,856 kg
inklusive: KLR x 4			
RAA 60-30S	300 mm	60 mm	0,989 kg
inklusive: KLR x 4			
RAA 60-40S	400 mm	60 mm	1,125 kg
inklusive: KLR x 4			
RAA 60-50S	500 mm	60 mm	1,252 kg
inklusive: KLR x 4			
RAA 60-60S	600 mm	60 mm	1,388 kg
inklusive: KLR x 4			



PRODUKTINFORMATION

Tauchfeuerverzinkt, nach DIN EN ISO 1461

Artikel	Breite	Höhe	Gewicht
RAA 60-10F	100 mm	60 mm	0,778 kg
inklusive: KLR E x 4			
RAA 60-20F	200 mm	60 mm	0,918 kg
inklusive: KLR E x 4			
RAA 60-30F	300 mm	60 mm	1,06 kg
inklusive: KLR E x 4			
RAA 60-40F	400 mm	60 mm	1,206 kg
inklusive: KLR E x 4			
RAA 60-50F	500 mm	60 mm	1,342 kg
inklusive: KLR E x 4			
RAA 60-60F	600 mm	60 mm	1,487 kg
inklusive: KLR E x 4			

Edelstahl, Werkstoff Nr. 1.4301 (V2A)

Artikel	Breite	Höhe	Gewicht
RAA 60-10E	100 mm	60 mm	0,653 kg
inklusive: KLR E x 4			
RAA 60-20E	200 mm	60 mm	0,784 kg
inklusive: KLR E x 4			
RAA 60-30E	300 mm	60 mm	0,918 kg
inklusive: KLR E x 4			
RAA 60-40E	400 mm	60 mm	1,054 kg

Seite 2



PohlCon GmbH
Nobelstraße 51 | 12057 Berlin
Telefon: +49 30 68283-04 | Fax: +49 30 68283-383 | contact@pohlcon.com

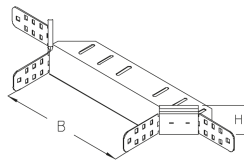
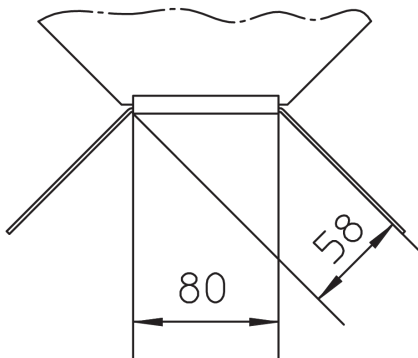


PRODUKTINFORMATION

Artikel	Breite	Höhe	Gewicht
inklusive: KLR E x 4			
RAA 60-50E	500 mm	60 mm	1,183 kg
inklusive: KLR E x 4			
RAA 60-60E	600 mm	60 mm	1,32 kg
inklusive: KLR E x 4			

Gewicht: Gewicht je Lagermengeneinheit

DETAIL- UND ANWENDUNGSBILDER



OPTIONALES ZUBEHÖR

RAAD, RAADR, VB, RTRV 60

