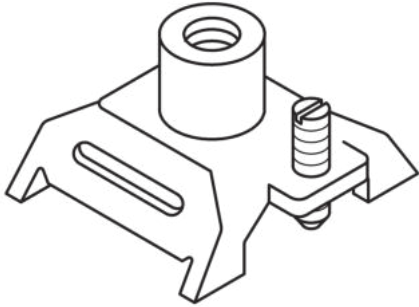


## GP

### Grundplatte



Die Grundplatte GP dient in Zusammenhang mit dem SD Spannband und dem SC Spanschloss dazu, einen Befestigungspunkt mit Gewinde M8 an einer Konstruktion herzustellen. Die Grundplatte GP besteht aus tauchfeuerverzinktem Stahl.

Artikel	D	Gewicht
GP	8 mm	0,059 kg
GP 6	6 mm	0,062 kg

**D:** Durchmesser

**Gewicht:** Gewicht je Lagereineinheit

## DETAIL- UND ANWENDUNGSBILDER

