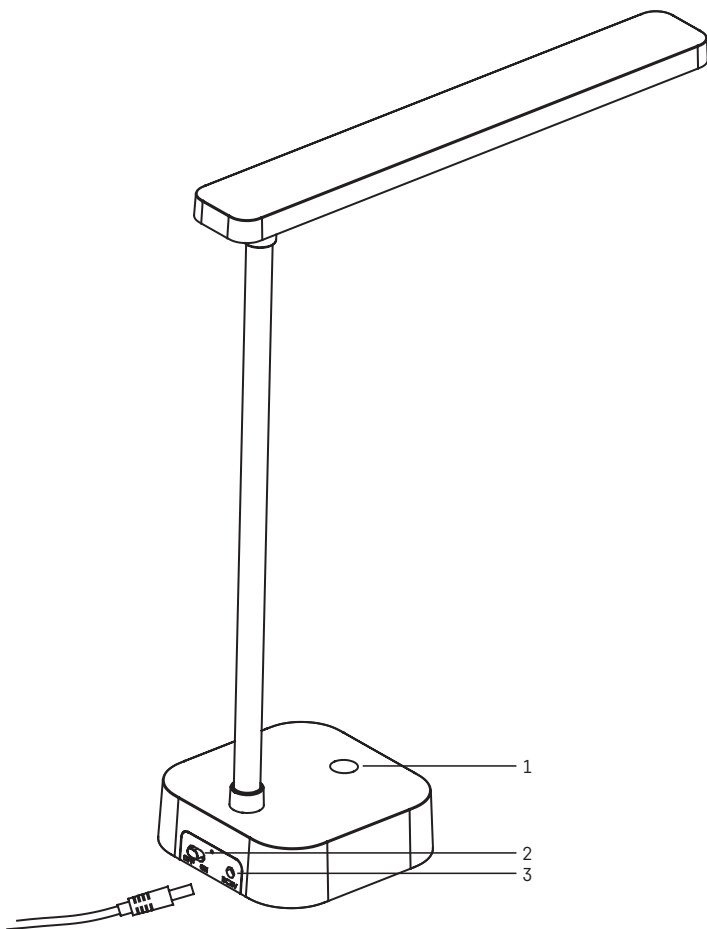


Z7626

GB	LED Desk Lamp LUCY
CZ	LED stolní lampa LUCY
SK	LED stolná lampa LUCY
PL	Lampa biurkowa LED LUCY
HU	LED LUCY asztali lámpa
SI	LED namizna svetilka LUCY
RS HR BA ME	LED stolna lampa LUCY
DE	LED Tischlampe LUCY
UA	Світлодіодний настільний світильний LUCY
RO MD	LED lampă de masă LUCY
LT	LED stalinė lempa LUCY
LV	LED galda lampa LUCY
EE	LED laualamp LUCY
BG	LED настолна лампа LUCY
FR BE	Lampe de bureau à LED LUCY
IT	Lampada LED da tavolo LUCY
NL	LED tafellamp LUCY
ES	Lámpara LED de mesa LUCY





GB | LED Desk Lamp LUCY

Technical information:

Power: 2 W
Enclosure rating: IP20
No. of LEDs: 20
Luminous flux: 100 lm
Lead-in cable length: 100 cm
Colour temperature: 5,000 K
Built-in rechargeable 1,200 mAh accumulator
Battery life: up to 96 hours

- 1 – on/off
dim +/-
- 2 – main on/off switch
- 3 – charging port

Other information:

Touch dimming
Touch colour temperature adjustment
Supply voltage: USB 5 V DC
Bendable arm
The device is designed for indoor use.
In case of malfunction, do not repair the lamp yourself!
Do not use while in packaging.
Disconnect from power supply before handling.
The LED light sources are not replaceable.
Do not tamper with the wiring.

EMOS spol. s r. o. declares that the Z7626 is in compliance with the essential requirements and other relevant provisions of Directive. The device can be freely operated in the EU. The Declaration of Conformity can be found at <http://www.emos.eu/download>.

CZ | LED stolní lampa LUCY

Technické informace:

Výkon: 2 W

Krytí: IP20

Počet LED: 20 LED

Světelný tok: 100 lm

Délka přívodního kabelu: 100 cm

Teplota chromatičnosti: 5 000 K

Vestavěný nabíjecí akumulátor 1 200 mAh

Výdrž baterie: až 96 hodin

- 1 – zapnutí/vypnutí
stmívání +/-
- 2 – hlavní vypínání/zapínání
- 3 – nabíjecí port

Další informace:

Dotykové stmívání

Dotyková změna teploty barvy

Napájecí napětí: USB 5 V DC

Ohebné rameno

Zařízení je určeno pro vnitřní použití.

V případě poruchy lampičku neopravujte!

Nepoužívejte v nerozbaleném stavu.

Při manipulaci odpojte z elektrické sítě.

LED žárovky nejsou vyměnitelné.

Nezasahujte do zapojení.

EMOS spol. s r. o. prohlašuje, že Z7626 je ve shodě se základními požadavky a dalšími příslušnými ustanoveními směrnice. Zařízení lze volně provozovat v EU. Prohlášení o shodě lze najít na webových stránkách <http://www.emos.eu/download>.

SK | LED stolná lampa LUCY

Technické informácie:

Výkon: 2 W

Krytie: IP20

Počet LED: 20 LED

Svetelný tok: 100 lm

Dĺžka prívodného kábla: 100 cm

Teplota chromatičnosti: 5 000 K

Vstavovaný nabíjací akumulátor 1 200 mAh

Výdrž batérie: až 96 hodín

- 1 – zapnutie/vypnutie
stmievanie +/-
- 2 – hlavné vypínanie/zapínanie
- 3 – nabíjací port

Ďalšie informácie:

Dotykové stmievanie

Dotyková zmena teploty farby

Napájacie napätie: USB 5 V DC

Ohybné rameno

Zariadenie je určené pre vnútorné použitie.

V prípade poruchy lampičku neopravujte!

Nepoužívajte v nerozbalenom stave.

Pri manipulácii odpojte z elektrickej siete.

LED žiarovky nie sú vymeniteľné.

Nezasahujte do zapojenia.

EMOS spol. s r. o. prehlasuje, že Z7626 je v zhode so základnými požiadavkami a ďalšími príslušnými ustanoveniami

smernice. Zariadenie je možné volne prevádzkovať v EÚ. Prehlásenie o zhode možno nájsť na webových stránkach <http://www.emos.eu/download>.

PL | Lampa biurkowa LED LUCY

Informacje techniczne:

Moc: 2 W

Stopień ochrony: IP20

Liczba LED: 20 LED

Strumień świetlny: 100 lm

Długość przewodu zasilającego: 100 cm

Temperatura barwowa: 5 000 K

Wbudowany bateria do ładowania 1 200 mAh

Czas świecenia z baterii: do 96 godzin

- 1 – włącz/wyłącz
ściemnianie +/-
- 2 – główne wyłączenie/włączanie
- 3 – gniazdko do ładowania

Dalsze informacje:

Ściemnianie dotykowe

Dotykowa zmiana temperatury barwowej

Napięcie zasilania: USB 5 V DC

Giętkie ramię

Urządzenie jest przeznaczone do użytku wewnątrz pomieszczeń.

W razie awarii lampy nie naprawiamy we własnym zakresie! Nie uruchamiamy przed rozpakowaniem.

Przed manipulacjami lampę odłączamy od sieci elektrycznej. Żarówki LED są niewymienne.

Nie ingerujemy do połączeń w lampie.

EMOS spol. s r. o. oświadcza, że wyrób Z7626 jest zgodny z wymaganiami podstawowymi i innymi, właściwymi postanowieniami dyrektywy. Urządzenie można bez ograniczeń użytkować w UE. Deklaracja zgodności znajduje się na stronach internetowych <http://www.emos.eu/download>.



Zgodnie z przepisami Ustawy o ZSEIE zabronione jest umieszczanie łącznie z innymi odpadami zużytego sprzętu oznakowanego symbolem przekreślonego kosza. Użytkownik, chcąc pozbyć się sprzętu elektronicznego i elektrycznego, jest zobowiązany do oddania go do punktu zbierania zużytego sprzętu. W sprzęcie nie znajdują się składniki niebezpieczne, które mają szczególnie negatywny wpływ na środowisko i zdrowie ludzi. Obecność w sprzęcie niebezpiecznych substancji, mieszanin oraz części składowych ma potencjalny (szkodliwy) wpływ dla środowiska i zdrowie ludzi.

HU | LED LUCY asztali lámpa

Műszaki jellemzők:

Teljesítmény: 2 W

Védelem: IP20

LED-ek száma: 20 LED

Fényáram: 100 lm

Tápkábel hossza: 100 cm

Színhőmérséklet: 5 000 K

1 200 mAh-s beépített tölthető akkumulátor

Akkumulátor üzemiideje: akár 96 óra

- 1 – bekapcsolás/kikapcsolás
fényerő +/-
- 2 – fő kapcsoló be/ki
- 3 – töltő csatlakozó

További információk:

Érintésvezérléssel szabályozható fényerő
Érintésvezérléssel állítható színhőmérséklet
Tápfeszültség: USB 5 V DC
Hajlékony kar
Beltéri használatra alkalmas készülék.
Meghibásodás esetén tilos házilag javítani!
Becsomagolt állapotban tilos használni.
Mozgatás közben húzzuk ki a hálózatról.
A LED izzók nem cserélhetők.
Tilos módosítani a készülék csatlakozóit.

Az EMOS spol. s r. o. kijelenti, hogy az Z7626 megfelel az irányelv alapvető követelményeinek és egyéb vonatkozó rendelkezéseinek. A készülék az EU teljes területén használható. A megfelelőségi nyilatkozat letölthető az alábbi honlapról: <http://www.emos.eu/download>.

SI | LED namizna svetilka LUCY

Tehnični podatki:

Moč: 2 W
Zaščita: IP20
Število LED: 20 LED
Svetlobni tok: 100 lm
Dolžina napajalnega kabla: 100 cm
Temperatura kromatičnosti: 5 000 K
Vgrajena polnilna baterija 1 200 mAh
Vzdržljivost baterije: do 96 ur

- 1 – vklop/izklop
zatemnjevanje +/-
- 2 – glavni vklop/izklop
- 3 – polnilni priključek

Drugi podatki:

Zatemnitev na dotik
Sprememba barvne temperature na dotik
Napajalna napetost: USB 5 V DC
Gibljiva roka
Naprava je namenjena za notranjo uporabo.
V primeru okvare svetilke ne popravljajte!
Nepakiranega izdelka ne uporabljajte.
Pri rokovanju izključite iz električnega omrežja.
LED žarnice niso zamenljive.
Ne posegajte v ožičenje.

EMOS spol. s r. o. izjavlja, da sta Z7626 v skladu z osnovnimi zahtevami in drugimi z njimi povezanimi določbami direktive. Naprava se lahko prosto uporablja v EU. Izjava o skladnosti je del navodil ali pa jo lahko najdete na spletnih straneh <http://www.emos.eu/download>.

RS|HR|BA|ME | LED stolna lampa LUCY

Tehnički podaci:

Jačina: 2 W
Stupanj zaščite: IP20

Br. LED dioda: 20
Svjetlosni snop: 100 lm
Dulžina naponskog kabla: 100 cm
Temperatura boje: 5 000 K
Ugrađena punjiva baterija od 1 200 mAh
Vijek trajanja baterije: do 96 sati

- 1 – uključeno/isključeno
prigušeno osvijetljenje +/-
- 2 – glavni prekidač za uključivanje/isključivanje
- 3 – priključak za punjenje

Ostale informacije:

Prigušeno osvijetljenje na dodir
Prilagodba temperature boje na dodir
Napon napajanja: USB 5 V DC
Savitljiv krak
Uređaj je dizajniran za korištenje u zatvorenom prostoru.
U slučaju kvara, nemojte sami popravljati lampu!
Ne koristite dok se nalazi u pakiranju.
Isključite iz napajanja prije rukovanja.
Izvori LED svjetla nisu zamjenjivi.
Ne dirajte ožičenje.

EMOS spol. s r. o. izjavljuje da su uređaj Z7626 sukladni osnovnim zahtjevima i ostalim važećim odredbama Direktive. Upotreba uređaja dopuštena je u zemljama članicama EU. Izjava o skladnosti nalazi se na adresi <http://www.emos.eu/download>.

DE | LED Tischlampe LUCY

Technische Daten:

Leistung: 2 W
Schutzart: IP20
Anzahl der LED: 20 LED
Lichtstrom: 100 lm
Zuleitungskabellänge: 100 cm
Farbtemperatur: 5 000 K
Integrierter wiederaufladbarer Akku 1 200 mAh
Betriebszeit der Batterien: bis zu 96 Stunden

- 1 – Ein-/Aussschalten
Dimmen +/-
- 2 – Hauptschalter Ein/Aus
- 3 – Ladeanschluss

Weitere Informationen:

Touchdimmer
Ändern der Farbtemperatur durch Berührung
Versorgungsspannung: USB 5 V DC
Flexibler Arm der Lampe
Das Gerät ist zur Verwendung im Innenbereich bestimmt.
Bei Störungen der Lampe diese nicht selbst reparieren!
Nicht im verpackten Zustand verwenden.
Bei Eingriffen/Handhabung Gerät vom Stromnetz trennen.
Die LED-Leuchten können nicht ausgetauscht werden.
Greifen Sie nicht in die Schaltung ein.

Die Firma EMOS spol. s r. o. erklärt, dass Z7626 mit den Grundanforderungen und den weiteren dazugehörigen Bestimmungen der EU-Richtlinie konform ist. Das Gerät kann innerhalb der EU frei betrieben werden. Die Konformitätserklärung finden Sie auf folgender Webseite: <http://www.emos.eu/download>.

UA | Світлодіодний настільний світильний LUCY

Технічна інформація:

Потужність: 2 Вт

Захист: IP20

Кількість світлодіодів: 20 світлодіодів

Світловий потік: 100 лм

Довжина кабелю живлення: 100 см

Колірна температура: 5 000 K

Вбудована акумуляторна батарея 1 200 mAh

Термін служби батарейки: до 96 годин

1 – вмикання/вимкнення

затемнення +/-

2 – основне вмикання/вимкнення

3 – зарядний порт

Інша інформація:

Сенсорне затемнення

Сенсорна зміна колірної температури

Напруга живлення: USB 5 V постійного струму

Гнучке плече

Прилад призначений для використання в приміщенні.

У разі несправності не ремонтуйте лампу!

Не використовувати в не розпакованому стані.

Під час маніпуляції від'єднайте від електромережі.

Світлодіодні лампи заміні не підлягають!

Не втручайтеся до підключення.

EMOS spol. s r. o. повідомляє, що Z7626 відповідає основним вимогам та іншим відповідним положенням Директиви. Пристроєм можливо користуватися в ЄС. Декларація відповідності являється частиною інструкції для користування або можливо її знайти на веб-сайті <http://www.emos.eu/download>.

RO|MD | LED lampă de masă LUCY

Informații tehnice:

Putere: 2 W

Protecție: IP20

Număr LED-uri: 20 LED

Flux de lumină: 100 lm

Lungimea cablului de alimentare: 100 cm

Temperatura de culoare: 5 000 K

Acumulator de încărcare încorporat 1 200 mAh

Rezistența bateriei: până la 96 ore

1 – pornire/oprire

dîmare +/-

2 – comutator pornire/oprire principal

3 – port de încărcare

Alte informații:

Dîmare tactilă

Modificarea tactilă a temperaturii culorii

Tensiunea de alimentare: USB 5 V DC

Braț flexibil

Dispozitivul este destinat pentru utilizare în interior.

În cazul defecțiunii nu reparați lampa!

Nu utilizați în stare împachetată.

În timpul manipulării deconectați de la rețeaua electrică. Becurile LED nu sunt schimbabile. Nu interveniți la conectare.

EMOS spol. s r. o. declară, că Z7626 este în conformitate cu cerințele de bază și alte prevederi corespunzătoare ale directivei. Aparatul poate fi utilizat liber în UE. Declarația de conformitate sau se poate găsi pe paginile <http://www.emos.eu/download>.

LT | LED stalinė lempa LUCY

Techninė informacija:

Galia: 2 W

Gaubto apsaugos klasė: IP20

Šviesos diodų skaičius: 20

Šviesos srautas: 100 lm

Įvado laido ilgis: 100 cm

Spalvos temperatūra: 5 000 K

Įmontuotas įkraunamas 1 200 mAh akumuliatorius

Akumuliatoriaus naudojimo trukmė: iki 96 valandų

1 – įjungti / išjungti

pritemdymas +/-

2 – pagrindinis įjungimo/išjungimo mygtukas

3 – įkrovimo jungtis

Kita informacija:

Pritemdymas paliečiant

Spalvos temperatūros reguliavimas paliečiant

Maitinimo įtampa: USB 5 V DC

Lenkiamas kotas

Prietaisas skirtas naudoti vidaus patalpose.

Gedimo atveju netaisykite lempos patys!

Nenaudokite supakuoto prietaiso.

Prieš tvarkydami atjunkite nuo maitinimo tinklo.

LED šviesos šaltiniai nėra keičiami.

Neardykite laidų.

EMOS spol. s r. o. deklaruoja, kad Z7626 atitinka pagrindinius Direktyvos reikalavimus ir susijusias nuostatas. Prietaisą galima laisvai naudoti ES. Atitikties deklaraciją galima rasti adresu <http://www.emos.eu/download>.

LV | LED galda lampa LUCY

Tehniskā informācija

Jauda: 2 W

Elektroiekārtas korpuse aizsardzības pakāpe: IP20

LED gaismekļu skaits: 20

Gaismas plūsma: 100 lm

Ievades kabeļa garums: 100 cm

Krāsu temperatūra: 5 000 K

Iebūvēts uzlādējams 1 200 mAh akumulators

Akumulatora darbības laiks: līdz 96 stundām

1 – ieslēgt/izslēgt

blāvāk +/-

2 – galvenais ieslēgšanas/izslēgšanas slēdzis

3 – uzlādes pieslēgvietā

Cita informācija

Aptumšošana pieskaroties

Krāsu temperatūras regulēšana pieskaroties

Barošanas spriegums: USB 5 V līdzstrāva

Salokāms korpuss

Šī ierīce ir paredzēta lietošanai iekšējā telpā.

Darbības traucējumu gadījumā neremontējiet lampu patstāvīgi!

Nelietojiet, kamēr ierīce atrodas iepakojumā.

Pirms darba ar lampu atvienojiet to no strāvas padeves.

LED gaismas avoti nav maināmi.

Nepieskarieties vadojumam.

EMOS spol. s r. o. apliecinā, ka Z7626 atbilst Direktīvas pamatprasībām un pārējiem atbilstošajiem noteikumiem. Ierīci var brīvi lietot ES. Atbilstības deklarācija ir pieejama <http://www.emos.eu/download>.

EE | LED laualamp LUCY

Tehniline informatsioon:

Toide: 2 W

Ūmbrise kaitseklase: IP20

LED-ide arv: 20

Valgusvoog: 100 lm

Antennikaabli garums: 100 cm

Vārvittemperatūra: 5 000 K

Sisemine 1 200 mAh aku

Aku eluiga: kuni 96 stundas

1 – sees/vāļņas
hāmdardamine +/-

2 – sees/vāļņas lūliti

3 – Laadimisports

Muu info:

Puudutusega hāmdardamine

Puudutusega vārvittemperatūri seadistamine

Toitepinge: USB 5 V DC

Painutata vars

Seade on ette nāhtud kasutamiseks siseruumides.

Ārge parandage lampi rikke korral ise!

Ārge kasutage pakendi.

Enne kāsitsemist lahutage toide vooluvārgust.

LED-valgusallikad ei ole vahetatavad.

Ārge muutke toote juhtmeid.

EMOS spol. s r. o. kinnitā, et toode koodiga Z7626 on kooskōlas direktiivi nōuete ja muude sātetege. Seda seadeti tohib ELi riikides vābalt kasutada. Vastavusdeklarātsiōon on osa kasutusjuhēdist ja see on leitāv ka kodulehel <http://www.emos.eu/download>.

BG | LED настолна лампа LUCY

Технически характеристики:

Захранване: 2 W

Степен на защита: IP20

Брой светодиоди: 20

Светлинен поток: 100 lm

Дължина на захранващ кабел: 100 cm

Цветна температура: 5 000 K

Вграден презареждаем акумулатор 1 200 mAh

Срок на работа на батериите: до 96 часа

1 – вкл./изкл.

регулиране на силата на светлината +/-

2 – ключ за вкл./изкл на захранването

3 – порт за зареждане

Допълнителна информация:

Сензор за регулиране на силата на светлината

Цветен сензор за регулиране на температурата

Захранващо напрежение: USB 5 V ПОСТОЯНЕН ТОК

Огъващо се рамо

Това устройство е предназначено за използване в закрити помещения.

В случай на повреда не ремонтирайте лампата сами!

Не използвайте уреда, докато все още се намира в опаковката си.

Изключете от захранването преди боравене.

Светодиодните светлини източници не са сменяеми.

Не променяйте начина на свързване.

EMOS spol. s r. o. декларира, че Z7626 отговаря на основните изисквания и други разпоредби на Директива. Оборудването може да се използва свободно в рамките на ЕС. Декларацията за съответствие е част от това ръководство и може да бъде намерена също на уебсайта <http://www.emos.eu/download>.

FR/BE | Lampe de bureau à LED LUCY

Informations techniques :

Puissance : 2 W

Indice de protection : IP20

Nombre de diodes LED : 20 LED

Flux lumineux : 100 lm

Longueur du câble d'alimentation : 100 cm

Température de chromaticité : 5 000 K

Batterie rechargeable de 1 200 mAh intégrée

Autonomie de la batterie : jusqu'à 96 heures

1 – mise en marche/arrêt

dimmage +/-

2 – bouton ON/OFF principal

3 – port de recharge

Autres informations :

Dimmage tactile

Modification tactile de la température de la couleur

Tension d'alimentation : USB 5 V DC

Bras flexible

Cet équipement est destiné à être utilisé en intérieur.

En cas de défaut, ne pas réparer la lampe !

Ne pas utiliser un équipement qui n'aurait pas été déballé.

En cas de manutention/manipulation, toujours débrancher cet équipement du réseau électrique.

Les ampoules LED ne peuvent pas être remplacées.

Ne pas intervenir sur le raccordement électrique.

La société EMOS spol. s r. o. déclare et atteste que le dispositif Z7626 est conforme aux exigences fondamentales et aux autres dispositions pertinentes de la directive. Cet équipement/ce dispositif peut être librement utilisé sur le territoire de l'UE. La déclaration de conformité est disponible sur le site <http://www.emos.eu/download>.

IT | Lampada LED da tavolo LUCY

Informazioni tecniche:

Potenza: 2 W
Isolamento: IP20
Numero di LED: 20 LED
Flusso luminoso: 100 lm
Lunghezza del cavo di alimentazione: 100 cm
Temperatura di cromaticità: 5 000 K
Batteria ricaricabile integrata 1 200 mAh
Durata della batteria: fino a 96 ore

- 1 – accensione/spengimento dimmer +/-
- 2 – accensione/spengimento principale
- 3 – porta di alimentazione

Altre informazioni:

Dimmerazione a sfioramento
Modifica a sfioramento della temperatura del colore
Tensione di alimentazione: USB 5 V DC
Braccio flessibile
Il dispositivo è destinato all'uso interno.
In caso di malfunzionamento non riparare la lampadina!
Non utilizzare se non è stato disimballato.
Scollegare dalla rete elettrica prima di manipolare.
Le lampadine LED non sono sostituibili.
Non manomettere il cablaggio.

EMOS spol. s r. o. declares that the Z7626 is in compliance with the essential requirements and other relevant provisions of Directive. The device can be freely operated in the EU. The Declaration of Conformity can be found at <http://www.emos.eu/download>.

NL | LED tafellamp LUCY

Technische informatie:

Vermogen: 2 W
Dekking: IP20
Aantal LED's: 20 LED's
Lichtstroom: 100 lm
Lengte van de toevoerkabel: 100 cm
Chromaticiteitstemperatuur: 5 000 K
Ingebouwde oplaadbare batterij 1 200 mAh
Levensduur van de batterij: tot 96 uur

- 1 – inschakeling/uitschakeling dimmen +/-
- 2 – hoofdschakelaar uit/aan
- 3 – oplaadpoort

Aanvullende informatie:

Aanraakdimmen
Wijziging kleurtemperatuur door aanraking
Voedingsspanning: USB 5 V DC
Flexibele arm
Het apparaat is bedoeld voor gebruik binnenshuis.
In geval van storing de lamp niet repareren!
Niet in onverpakte toestand gebruiken.
Bij gebruik van het elektrische net loskoppelen.
De LED lampen zijn niet vervangbaar.
Knoei niet met de bedrading.

EMOS spol. s r. o. verklaart dat de Z7626 voldoet aan de essentiële eisen en andere relevante bepalingen van de Richtlijn. Het apparaat kan vrij worden gebruikt in de EU. De conformiteitsverklaring is te vinden op <http://www.emos.eu/download>.

ES | Lámpara LED de mesa LUCY

Información técnica:

Potencia: 2 W
Protección: IP20
Número de LED: 20 LED
Flujo luminoso: 100 lm
Longitud del cable de alimentación: 100 cm
Temperatura cromática: 5 000 K
Batería recargable integrada 1 200 mAh
Duración de la batería: hasta 96 horas

- 1 – encendido/apagado atenuación +/-
- 2 – encendido/apagado principal
- 3 – puerto de carga

Más información:

Atenuación táctil
Cambio de temperatura de color táctil
Voltaje de alimentación: USB 5 V DC
Brazo flexible
El aparato está diseñado para uso en interiores.
¡En caso de avería no repare la lámpara por su cuenta!
No utilice el producto sin desenvolverlo.
Para manipular el aparato, desconéctelo antes de la red de alimentación.
Las bombillas LED no se pueden sustituir.
No interfiera en la conexión.

EMOS spol. s r. o. declares that the Z7626 is in compliance with the essential requirements and other relevant provisions of Directive. The device can be freely operated in the EU. The Declaration of Conformity can be found at <http://www.emos.eu/download>.

GARANCIJSKA IZJAVA

1. Izjavljamo, da jamčimo za lastnosti in brezhibno delovanje v garancijskem roku.
2. Garancijski rok prične teči z datumom izročitve blaga in velja 24 mesecev.
3. EMOS SI, d.o.o. jamči kupcu, da bo v garancijskem roku na lastne stroške odpravil vse pomanjkljivosti na aparatu zaradi tovarniške napake v materialu ali izdelavi.
4. Za čas popravila se garancijski rok podaljša.
5. Če aparat ni popravljen v roku 45 dni od dneva prijave okvare lahko prizadeta stranka zahteva novega ali vračilo plačanega zneska.
6. Garancija preneha, če je okvara nastala zaradi:
 - nestrokovnega-nepooblaščenega servisa
 - predelave brez odobritve proizvajalca
 - neupoštevanja navodil za uporabo aparata
7. Garancija ne izključuje pravic potrošnika, ki izhajajo iz odgovornosti prodajalca za napake na blagu.
8. Če ni drugače označeno, velja garancija na ozemljskem območju Republike Slovenije.
9. Proizvajalec zagotavlja proti plačilu popravilo, vzdrževanje blaga, nadomestne dele in priklone aparate tri leta po poteku garancijskega roka.
10. Naravna obraba aparata je izključena iz garancijske obveznosti. Isto velja tudi za poškodbe zaradi nepravilne uporabe ali preobremenitve.

NAVODILA ZA REKLAMACIJSKI POSTOPEK

Lastnik uveljavlja garancijski zahtevek tako, da ugotovljeno okvaro prijavi pooblaščen delavnici (EMOS SI, d.o.o., Rimska cesta 92, 3311 Šempeter v Savinjski dolini) pisno ali ustno. Kupec je odgovoren, če s prepozno prijavo povzroči škodo na aparatu. Po izteku garancijskega roka preneha pravica do uveljavljanja garancijskega zahtevka. Priložen mora biti potrjen garancijski list z originalnim računom.

EMOS SI, d.o.o. se obvezuje, da bo aparat zamenjal z novim, če ta v tem garancijskem roku ne bi deloval brezhibno.

ZNAMKA: _____ LED namizna svetilka LUCY

TIP: _____ Z7626

DATUM IZROČITVE BLAGA: _____

Servis: EMOS SI, d.o.o., Rimska cesta 92, 3311 Šempeter v Savinjski dolini, Slovenija

tel: +386 8 205 17 21

e-mail: reklamacije@emos-si.si