

HDSP CIB

- Dvoustupňová přepětová ochrana zařízení sběrnice CIB.
- Instalují se těsně před chráněné zařízení a na rozhraní zón LPZ 1 – 2 a vyšších.
- Zvyšují úroveň EMC připojeného zařízení proti spínacím a atmosférickým přechodným jevům.
- Zapojení modulu dovoluje využít trvalé maximální proudové zatížení sběrnice CIB, pouze je potřeba výpočtem kontrolovat dovolené úbytky napětí sběrnice v rámci celé instalace.
- Zajišťují ochranu stínění kabelu omezením pulzního přepětí prostřednictvím zabudované plynové bleskojistky 90 V.

Typ		HDSP CIB
Kategorie testování dle ČSN EN 61643-21+A1,A2		C2, C3, B3
Počet párů		1
Způsob připojení		Šroubové svorky
Nejvyšší trvalé provozní napětí DC linky X1-9, X3-9, X1-3	U_C	36 V
Nejvyšší trvalé provozní napětí DC X7-9	U_C	70 V
Jmenovitý zatěžovací proud linky X1-2, X3-4	I_L	1 A
C2 Jmenovitý výbojový proud (8/20)	I_n	5 kA
C2 Napěťová ochranná hladina X2-10, X4-10 při I_n	U_p	< 67 V
C2 Napěťová ochranná hladina X2-4 při I_n	U_p	< 58 V
C3 Napěťová ochranná hladina X2-10, X4-10 při 1 kV/ μ s	U_p	< 48 V
C3 Napěťová ochranná hladina X2-4 při 1 kV/ μ s	U_p	< 46 V
B3 Napěťová ochranná hladina X8-10 při 100 V/ μ s	U_p	< 550 V
C3 Napěťová ochranná hladina X8-10 při 1 kV/ μ s	U_p	< 700 V
Sériový odpor linky X1-2, X3-4	R	0,8 Ω
Kapacita X2-4 při 0 V	C	550 pF
Zóna ochrany před bleskem		LPZ1, LPZ2, LPZ3
Materiál pouzdra		Polyamid PA6, UL94 V-0
Stupeň ochrany krytu		IP20
Pracovní teplota	ϑ	-40 ÷ 70 °C
Rozsah upnutí svorky (pevný vodič)		0,2 ÷ 4 mm ²
Utahovací moment		0,5 Nm
Způsob montáže		Na lištu DIN 35 mm
Pracovní poloha		Libovolná
Dálková signalizace		Ne
Výměnné provedení		Ne
Navrženo dle norem		
Požadavky a zkoušky pro SPD zapojené v telekomunikačních a signalizačních sítích		ČSN EN 61643-21
Bezpečnost hořlavosti plastových materiálů		UL 94
Instaluje se dle norem		
Ochrana před bleskem		ČSN EN 62305 ed. 2

Objednací, obalová a doplňková data

Hmotnost	m	68 g
Hmotnost (včetně obalu)	m	85 g
Rozměry balení (V x Š x H)		52 x 108 x 83 mm
Objem balení	V	0,47 dm ³
ETIM skupina		EG000021
ETIM třída		EC000943
Celní nomenklatura		85363010
EAN kód		8590681185810
Katalogové číslo		56 057

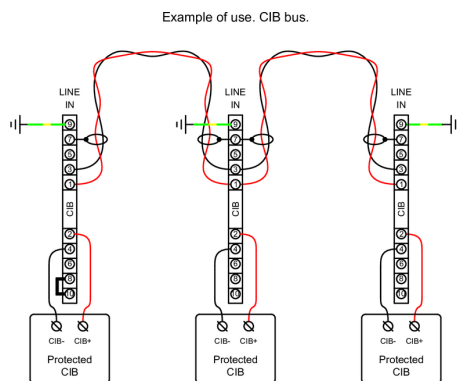


Odkaz v QR kódu směřuje na online prezentaci výrobku **HDSP CIB**.

Tam vedle vždy aktuálního technického listu naleznete i příslušející schémata a výkresy, prohlášení o shodě, případně 2D či 3D modely a další potřebné materiály. Více informací najdete na webu www.hakil.com



Aplikační schéma zapojení (instalace)



Vnitřní schéma zapojení

